



# MODUS

СИСТЕМЫ АЛЮМИНИЕВЫХ ПРОФИЛЕЙ



## О компании

Компания MODUS рада приветствовать Вас на страницах нашего каталога. Здесь Вы найдете интересующую Вас информацию о нашей продукции, а также ознакомитесь с нашими новинками. За дополнительной информацией Вы всегда можете обратиться в наш офис.

Более 15 лет мы занимаемся продажей алюминиевого профиля. За это время был накоплен богатый опыт, значительно увеличился ассортимент и качество предлагаемой продукции. Сегодня мы являемся одним из ведущих поставщиков алюминиевых систем для мебели, именно поэтому мы знаем, что нужно нашим клиентам, и можем им это предложить.

Для удовлетворения разнообразных и постоянно меняющихся вкусов наших клиентов мы ежегодно пополняем наши коллекции новыми видами алюминиевых систем, а также совершенствуем модели, уже получившие признание на мебельном рынке. Мы работаем, чтобы дать возможность нашим клиентам правильно организовать интерьер как в доме, так и в офисе, сделать его красивым и удобным.

5 причин, по которым Вам нужно работать с нами:

- Качество**  
 Мы работаем только с надежными производствами и отвечаем за качество продукции.
- Ассортимент**  
 Большой выбор алюминиевых профилей системы Модус: 33 вида шкафного профиля, 21 вид фасадных профилей, стеллажная, подвесные и раздвижные системы.  
 Профиль Модус представлен в самой широкой цветовой гамме, которая на сегодняшний день включает в себя более 30 цветов.
- Наличие**  
 Благодаря нашему опыту мы организовали точную логистику, что гарантирует постоянное наличие продукции на складе.
- Эксклюзив**  
 Мы постоянно расширяем наш ассортимент. Помимо классических видов профилей мы можем предложить эксклюзивные модели, а также уникальные цветовые решения.
- Гибкая ценовая политика и система скидок**  
 Мы стремимся предоставить максимально комфортные условия для сотрудничества с нашей компанией.

Мы стремимся к тому, чтобы, сотрудничая с нашей компанией, Вы нашли в нашем лице надежного и постоянного партнера, которому можно доверять и на которого всегда можно положиться, а это – залог стабильности, продуктивности, основа для долговременного и плодотворного сотрудничества.

## Содержание

<b>Раздвижные системы MODUS</b> .....	4
Раздвижные системы MS 110, MS 120, MS 125, MS 130, MS 140, MS 155, MS 160, MS 180 .....	4
Техническое описание раздвижных систем MS .....	6
Раздвижные системы MS 161, MS 162, MS 163, 164 .....	8
Техническое описание раздвижной системы MS 161 и MS 162 .....	10
Техническое описание раздвижной системы MS 163 и 164 .....	11
Таблица соответствия артикул/цвет .....	12
Фурнитура для раздвижных систем MS .....	14
Раздвижная система MODUS T409 .....	16
Техническое описание раздвижной системы MODUS T409 .....	17
Раздвижная система MODUS T309 .....	18
Техническое описание раздвижной системы MODUS T309 .....	19
Раздвижная система для легких фасадов MODUS SRF .....	20
Техническое описание раздвижной системы MODUS SRF .....	21
<b>Подвесные системы MODUS</b> .....	22
Подвесная система MODUS AIR .....	22
Техническое описание подвесной системы MODUS AIR .....	23
Подвесная система MODUS OPK .....	24
Техническое описание подвесной системы MODUS OPK .....	26
Компланарная система MODUS .....	28
Техническое описание компланарной системы MODUS .....	29
<b>Раскладная система MODUS</b> .....	30
Техническое описание раскладной системы MODUS .....	31
<b>Гардеробная/стеллажная система MODUS</b> .....	32
Комплектующие .....	33
Техническое описание системы .....	35
<b>Каркасная система MODUS</b> .....	36
Комплектующие .....	37
Техническое описание системы .....	38
<b>Кухонные и мебельные системы MODUS</b> .....	40
Профиль для кухонных баз .....	40
Цокольные системы .....	40
Врезные профиль-ручки для фасадов. Серия TW .....	41
Профиль для изготовления световых полок .....	41
Фасадный профиль. Серия MZ .....	42
Фасадный профиль. Серия С. Серия Т .....	44
<b>Цветовая гамма MODUS</b> .....	46





## Раздвижные системы MS 110, 120, 125, 130, 140, 155, 160, 180

Сегодня шкаф-купе – это беспроблемное направление в создании современного интерьера. С полной уверенностью можно сказать, что шкаф-купе прошел испытания временем.

На этой странице Вы видите классическую вариацию шкафного вертикального профиля: вертикальный закрытый профиль MS 110, вертикальный открытый профиль MS 120, вертикальный открытый профиль MS 130. Исполнены данные ручки более чем в 30 оттенках.

Современные тенденции в дизайне диктуют новые направления в стилевом решении шкафного профиля. Мы предлагаем новый вертикальный профиль MS 140, который имеет паз для установки декоративной кромки ПВХ 2\*19 мм. Любая из 2-х сторон профиля может быть лицевой. Сочетание нового дизайна и плавной геометрии в профиле MS 155 поможет Вам внести свежие идеи в проектирование мебели. Профиль MS 180. Шкаф-купе с использованием данного профиля воспринимается как гармоничное целое, благодаря широкой лицевой стороне хорошо виден цвет и структура покрытия. Также здесь представлен профиль MS 160, исполненный в стиле минимализма.

<p><b>MS 110</b> Профиль вертикальный закрытый</p>	<p><b>MS 120</b> Профиль вертикальный открытый</p>	<p><b>MS 125</b> Профиль вертикальный открытый</p>	<p><b>MS 130</b> Профиль вертикальный открытый</p>	
<p><b>MS 140</b> Профиль вертикальный</p>	<p><b>MS 155</b> Профиль вертикальный</p>	<p><b>MS 160</b> Профиль вертикальный</p>	<p><b>MS 180</b> Профиль вертикальный</p>	
<p><b>MS 210</b> Профиль горизонтальный верхний</p>	<p><b>MS 210c</b> Профиль горизонтальный верхний</p>	<p><b>MS 220</b> Профиль горизонтальный нижний</p>	<p><b>MS 220c</b> Профиль горизонтальный нижний</p>	<p><b>MS 310</b> Направляющая верхняя</p>
<p><b>MS 310c</b> Направляющая верхняя</p>	<p><b>MS 320</b> Направляющая нижняя</p>	<p><b>MS 330</b> Направляющая одинарная верхняя</p>	<p><b>MS 340</b> Направляющая одинарная нижняя</p>	<p><b>MS 341</b> Направляющая для распашной двери</p>
<p><b>MS 410A</b> Профиль разделительный узкий</p>	<p><b>MS 410c</b> Профиль разделительный узкий</p>	<p><b>MS 450</b> Профиль разделительный широкий</p>	<p><b>MS 451</b> Профиль разделительный широкий (под винт)</p>	

# Техническое описание раздвижных систем MS для шкафов-купе

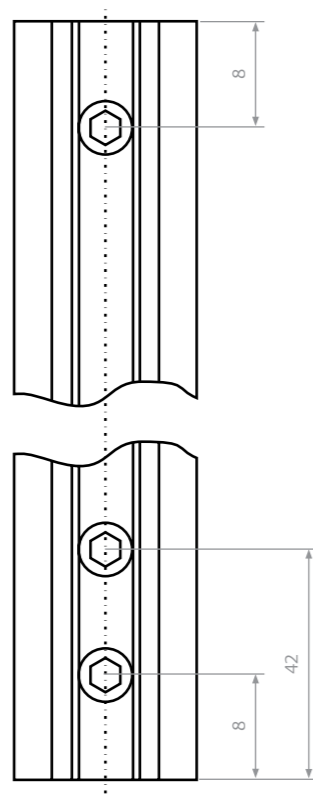
Таблица расчета раздвижных дверей для шкафов-купе

Профиль	Высота двери (S), где Высота проема (H)	Ширина двери (L), где (n) кол-во перехлестов (B) ширина проема (N) кол-во дверей	Просчет наполнения				Просчет горизонтальных и стыковочных профилей
			Стекло		ДСП		
			Высота стекла	Ширина стекла	Высота ДСП	Ширина ДСП	
MS 110	H - 40 мм	$(30\text{мм} \cdot n + B) / N$	S - 62 мм	L - 50 мм	S - 60 мм	L - 48 мм	L - 63 мм
MS 120	H - 40 мм	$(26\text{мм} \cdot n + B) / N$	S - 62 мм	L - 38 мм	S - 60 мм	L - 35 мм	L - 50 мм
MS 130	H - 40 мм	$(42\text{мм} \cdot n + B) / N$	S - 62 мм	L - 38 мм	S - 60 мм	L - 35 мм	L - 50 мм
MS 140	H - 40 мм	$(25\text{мм} \cdot n + B) / N$	S - 62 мм	L - 35 мм	S - 60 мм	L - 33 мм	L - 48 мм
MS 155	H - 40 мм	$(40\text{мм} \cdot n + B) / N$	S - 62 мм	L - 65 мм	S - 60 мм	L - 62 мм	L - 76 мм
MS 160	H - 40 мм	$(20\text{мм} \cdot n + B) / N$	S - 62 мм	L - 26 мм	S - 60 мм	L - 23 мм	L - 38 мм
MS 180	H - 40 мм	$(48\text{мм} \cdot n + B) / N$	S - 62 мм	L - 80 мм	S - 60 мм	L - 77 мм	L - 94 мм

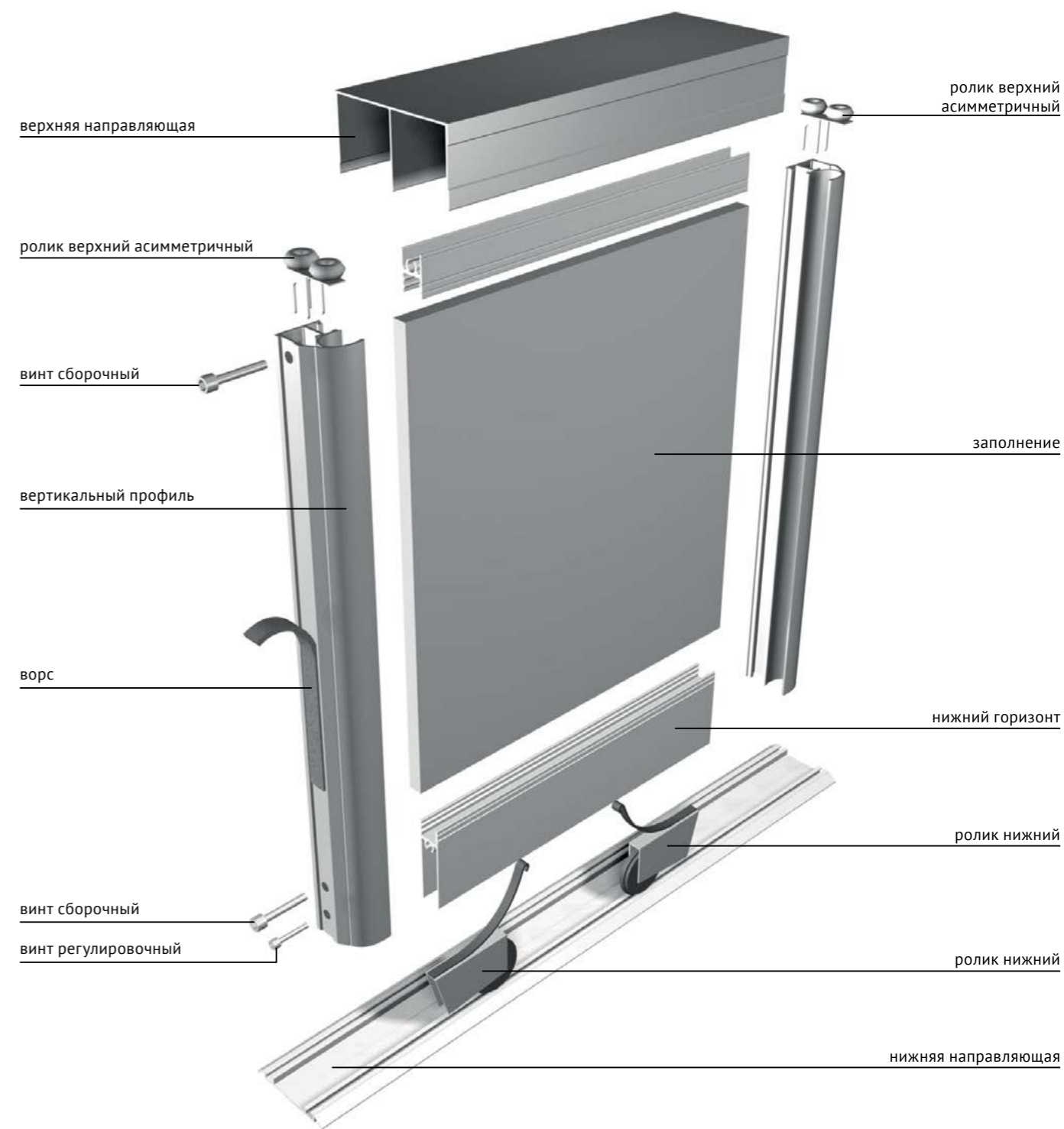
Таблица расчета наполнения со стыковочным профилем

Наполнение	MS 410A	MS 450	MS 451
стекло + стекло	3-4	3-4	10
стекло + ДСП	2	2	9
ДСП + ДСП	1	1	8

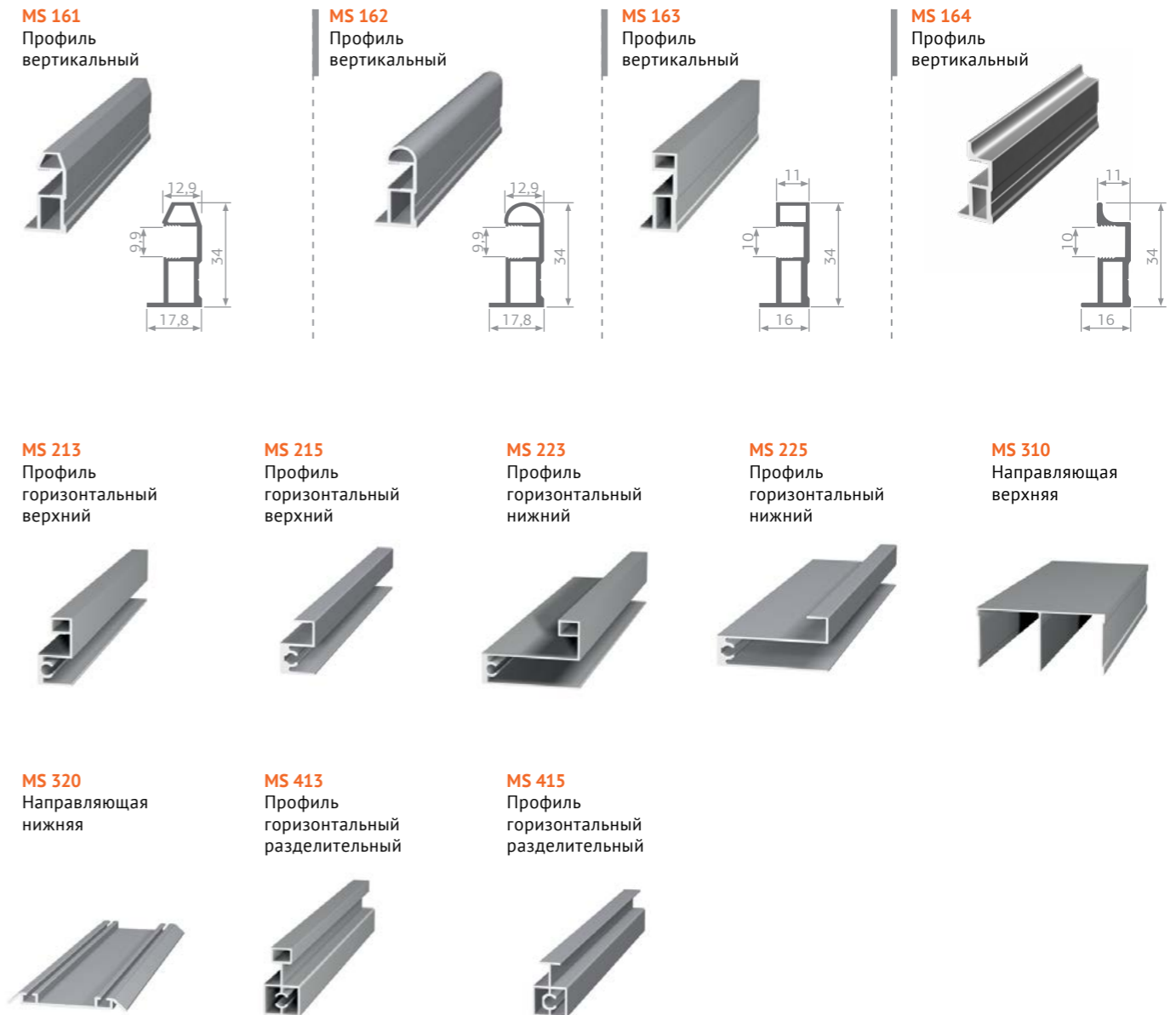
Присадка отверстий для раздвижных систем MS



# Техническое описание раздвижных систем MS для шкафов-купе







## Раздвижные системы MS 161, 162, 163, 164

Рассмотрите новое решение для алюминиевого профиля, достоинствами которого являются легкость и изящность форм. Узкие профили создадут эффект прозрачности, при этом подчеркнут красоту фасада двери и добавят внутреннего пространства Вашему интерьеру. Полностью законченное решение, включающее все уплотнители, горизонтальные профили, крепежные детали. Идеально подходят к стандартным направляющим. Мы представляем 2 вида профилей: профиль MS 161, который имеет более строгие формы, и профиль MS 162 – для тех, кто предпочитает плавные линии. Исполнены данные профили в 10 цветах: серебро, шампань, серебро браш, шампань браш, золото браш, венге табако, белый, черный глянец, графит матовый, черный браш.

Система MS 163 имеет определенные конструктивные отличия от других наших узких систем: в сборке все комплектующие элементы располагаются на одном уровне и образуют тем самым единое целое. Отличительная особенность профилей – их ширина, которая составляет всего 11 мм, что отвечает последним современным тенденциям минимизировать видимую часть алюминиевого обрамления.

Специально для удобного открывания дверей мы предлагаем вам профиль MS 164, изготовленный с интегрированной ручкой, что дает вам возможность сэкономить на покупке сопутствующей фурнитуры. Комплектуется стандартными направляющими и горизонтальными профилями узкой системы MS 161, MS 162, 163.

### Цветовая гамма:

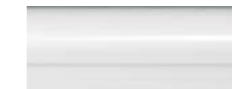
Серебро A00



Шампань A06



Белый A16



Черный браш A25



НОВИНКА

Графит матовый A19



Серебро браш A29



Золото браш A39



Венге табако A51



Шампань браш A59



Черный глянец A9017



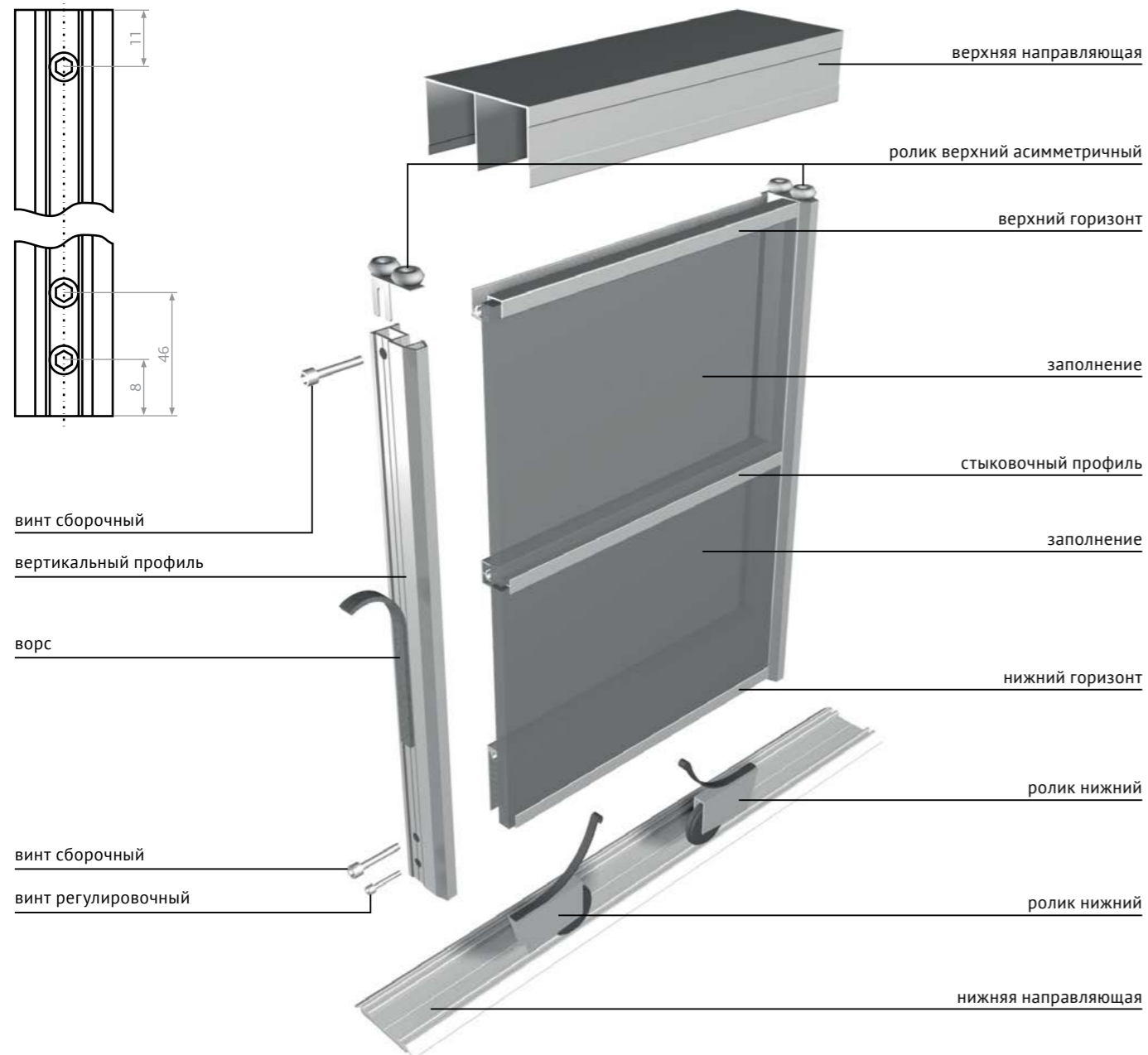
# Техническое описание раздвижной системы MS 161, MS 162, MS 163, MS 164 для шкафов-купе

Таблица расчета раздвижных дверей для шкафов-купе MS 161, MS 162, MS 163, MS 164

Профиль	Высота двери (S), где Высота проема (H)	Ширина двери (L), где (n) кол-во перехлестов (B) ширина проема (N) кол-во дверей	Просчет наполнения				Просчет горизонтальных и стыковочных профилей
			Стекло		ДСП		
			Высота стекла	Ширина стекла	Высота ДСП	Ширина ДСП	
MS 161	H - 40 мм	$(13\text{мм} \cdot n + B) / N$	S - 5 мм	L - 5 мм	S - 3 мм	L - 3 мм	L - 25 мм
MS 162	H - 40 мм	$(13\text{мм} \cdot n + B) / N$	S - 5 мм	L - 5 мм	S - 3 мм	L - 3 мм	L - 25 мм
MS 163	H - 40 мм	$(11\text{мм} \cdot n + B) / N$	S - 5 мм	L - 6 мм	S - 3 мм	L - 4 мм	L - 21 мм
MS 164	H - 40 мм	$(11\text{мм} \cdot n + B) / N$	S - 5 мм	L - 6 мм	S - 3 мм	L - 4 мм	L - 21 мм

Присадка отверстий для горизонтов MS 215 и MS 225

Просчет наполнения со стыковочным профилем MS 415:  
ДСП + ДСП - 2 мм  
стекло + стекло - 3 мм



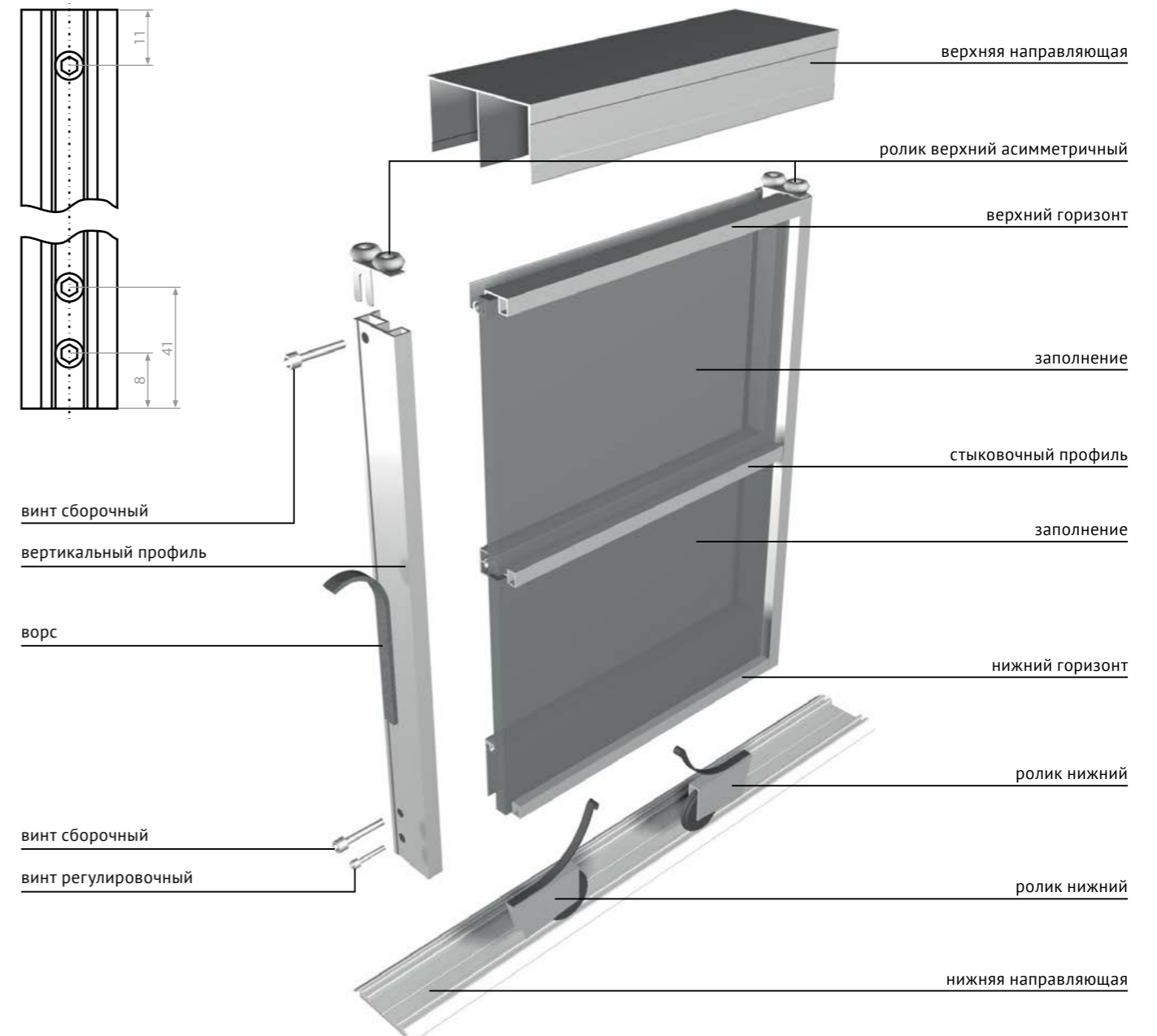
# Техническое описание раздвижной системы MS 163 и MS 164 для шкафов-купе

Таблица расчета раздвижных дверей для шкафов-купе MS 163 и MS 164

Профиль	Высота двери (S), где Высота проема (H)	Ширина двери (L), где (n) кол-во перехлестов (B) ширина проема (N) кол-во дверей	Просчет наполнения				Просчет горизонтальных и стыковочных профилей
			Стекло		ДСП		
			Высота стекла	Ширина стекла	Высота ДСП	Ширина ДСП	
MS 163	H - 40 мм	$(11\text{мм} \cdot n + B) / N$	S - 5 мм	L - 6 мм	S - 3 мм	L - 4 мм	L - 21 мм
MS 164	H - 40 мм	$(11\text{мм} \cdot n + B) / N$	S - 5 мм	L - 6 мм	S - 3 мм	L - 4 мм	L - 21 мм

Присадка отверстий для горизонтов MS 213 и MS 223

Просчет наполнения со стыковочным профилем MS 413:  
ДСП + ДСП - 2 мм  
стекло + стекло - 3 мм





	MS 110	MS 120	MS 125	MS 125C	MS 130	MS 140	MS 155	MS 160	MS 180	MS 310	MS 320	MS 330	MS 340	MS 341	MS 210	MS 220	MS 410A
серебро A 00																	
шампань A 06																	
коньяк A 07																	
золото A 20																	
золото розовое A 22																	
серебро глянец A 02																	
шампань глянец A 05																	
золото розовое глянец A 23																	
бронза глянец A 17																	
коньяк глянец A 08																	
графит глянец A 09																	
серебро браш A 29																	
золото браш A 39																	
графит браш A 49																	
шампань браш A 59																	
белый A 16																	
клен A 30																	
венге A 31																	
красное дерево A 32																	
вишня A 33																	
орех тёмный A 34																	
дуб A 35																	
венге глянец A 36																	
дуб молочный A 50																	
венге табако A 51																	
ясень шимо A 52																	
серебряное дерево A 53																	
капучино глянец A 54																	
зебрано глянец A 55																	
махагон глянец A 56																	
бук A 57																	
золотое дерево A 43																	
белый карандаш A 40																	
графит A 19																	
дуб дымчатый A 60																	
дуб серо-бежевый A 61																	
черный глянец A 9017																	
черный матовый A 15																	
черный браш A 25																	

	MS 450	MS 451	MS 310C	MS 210C	MS 220C	MS 410C	MS 161	MS 162	MS 215	MS 225	MS 415	MS 163	MS 164	MS 213	MS 223	MS 413
серебро A 00																
шампань A 06																
коньяк A 07																
золото A 20																
золото розовое A 22																
серебро глянец A 02																
шампань глянец A 05																
золото розовое глянец A 23																
бронза глянец A 17																
коньяк глянец A 08																
графит глянец A 09																
серебро браш A 29																
золото браш A 39																
графит браш A 49																
шампань браш A 59																
белый A 16																
клен A 30																
венге A 31																
красное дерево A 32																
вишня A 33																
орех тёмный A 34																
дуб A 35																
венге глянец A 36																
дуб молочный A 50																
венге табако A 51																
ясень шимо A 52																
серебряное дерево A 53																
капучино глянец A 54																
зебрано глянец A 55																
махагон глянец A 56																
бук A 57																
золотое дерево A 43																
белый карандаш A 40																
графит A 19																
дуб дымчатый A 60																
дуб серо-бежевый A 61																
черный глянец A 9017																
черный матовый A 15																
черный браш A 25																

## Фурнитура для раздвижных систем MODUS

Компания «Модус» предлагает широкий ассортимент фурнитуры и комплектующих для сборки шкафов-купе. В данном разделе каталога представлена фурнитура, необходимая для установки и настройки раздвижных дверей, а также различные дополнительные материалы, такие как стопоры, ручки, уплотнители, ворс и т.д. Вся представленная продукция отличается высоким качеством и доступной стоимостью, а складская программа и широкая дилерская сеть позволяет приобрести многие позиции в любом количестве без длительного ожидания.

### R2

#### Комплект роликов стандарт класса.

Один из самых распространенных видов роликов. Обладают плавным и бесшумным ходом. Нижние ролики на подшипнике. Устанавливаются в большинстве шкафов данного сегмента. Нагрузка до 40 кг.

Комплект симметричных роликов



Комплект асимметричных роликов



### R2+

#### Комплект роликов стандарт класса.

Один из самых популярных видов роликов. Обладают более плавным ходом и бесшумностью. Нижние ролики на улучшенном подшипнике. Нагрузка до 50 кг.

Комплект симметричных роликов



Комплект асимметричных роликов



### R3

#### Комплект роликов премиум класса.

Обладают тихим и плавным ходом за счет подшипников в верхних роликах. Нижние ролики на усиленном подшипнике. Рекомендуются для установки в шкафах премиум сегмента с повышенными требованиями к качеству. Нагрузка до 60 кг.

Комплект симметричных роликов



Комплект асимметричных роликов



### R3+

#### Комплект роликов премиум класса.

Обладают более плавным, устойчивым и бесшумным ходом за счет улучшенного подшипника в верхних роликах. Нижние ролики на усиленном подшипнике. Рекомендуются для установки в шкафах премиум сегмента с повышенными требованиями к качеству. Нагрузка до 60 кг.

Комплект симметричных роликов



Комплект асимметричных роликов



Комплект асимметричных роликов для узкой системы



#### Система мягкого закрывания MODUS STANDART (без нижних роликов в комплекте)

Нагрузка на дверь: до 35 кг.  
Быстрая установка.  
Простая регулировка.  
К механизму прилагается инструкция по установке.



На дверь шириной до 550 мм можно установить доводчик только в одну сторону, на дверь большей ширины - доводчик в обе стороны.

#### Система мягкого закрывания MODUS PREMIUM (с нижними роликами в комплекте)

Нагрузка на дверь: до 30 кг.  
Расширенный диапазон регулировки.  
Улучшенная система доведения.  
К механизму прилагается инструкция по установке.



На дверь шириной до 700 мм можно установить доводчик только в одну сторону, на дверь большей ширины - доводчик в обе стороны.

Зажимы для ворса



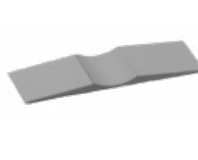
Комплект для распашных дверей



Нижний стопор



Верхний стопор



Уплотнитель щеточный (ворс) цвета в ассортименте



Уплотнители



Пленка противоосколочная



Ручка-наклейка для узких систем







## Раздвижная система MODUS T409

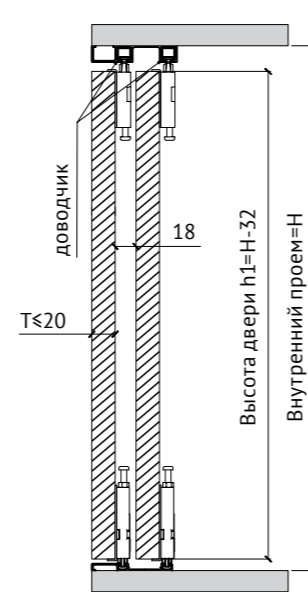
### Особенности системы:

Простая сборка и монтаж системы.  
 Специальные доводчики с плавным, магнитным действием на открытие и закрытие дверей.  
 Высота верхней направляющей – 14 мм.  
 Наличие декоративной накладки для нижней направляющей.  
 Допускается использование фасадов как с профилем, так и без (рекомендуется установка выпрямителей MODUS).

### Комплектация системы:

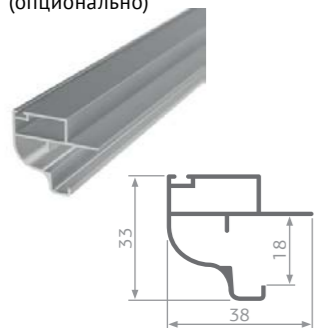
Алюминиевый вертикальный профиль (цвет: серебро).  
 Направляющие с декоративной накладкой.  
 Горизонтальные профили.  
 Верхние и нижние ролики.  
 Доводчики.

Схема монтажа



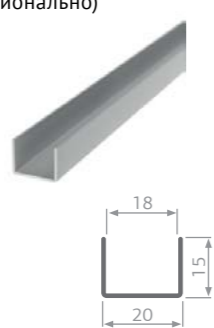
### MS 50

Профиль вертикальный (опционально)



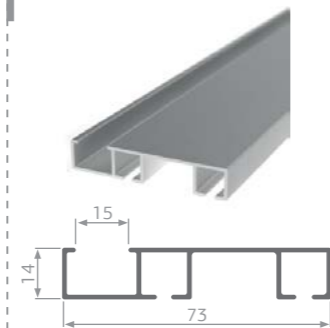
### MS 51

Профиль горизонтальный (опционально)



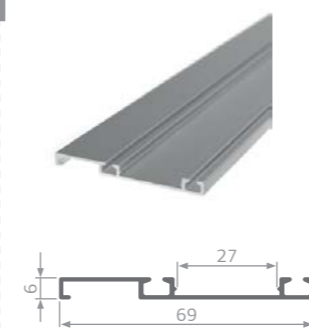
### MS 52

Направляющая верхняя



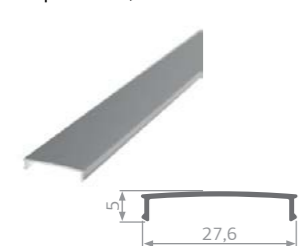
### MS 53

Направляющая нижняя



### MS 54

Накладка для нижней направляющей



Комплект доводчиков



Комплект нижних роликов



Комплект верхних роликов



## Техническое описание раздвижной системы MODUS T409

Схема установки роликов

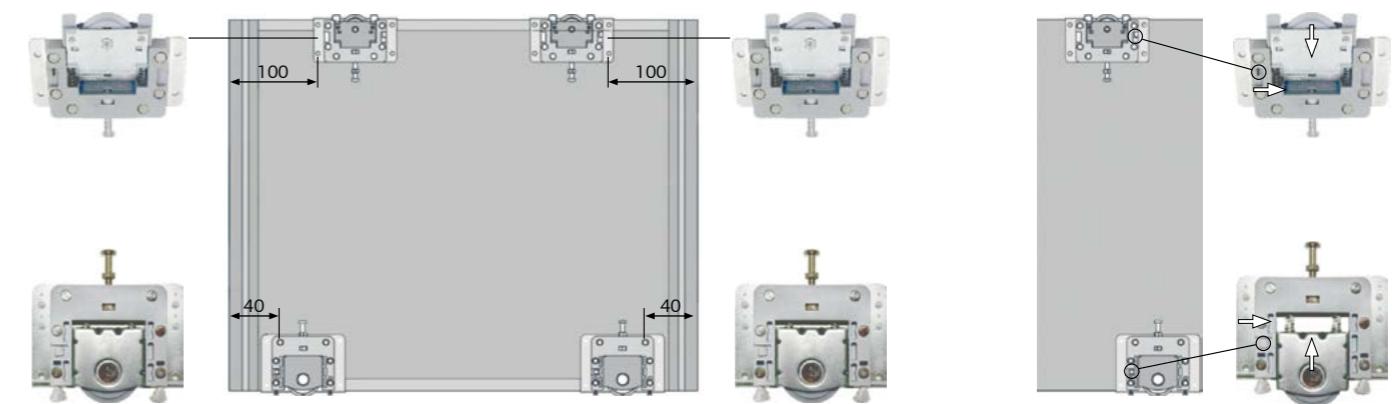
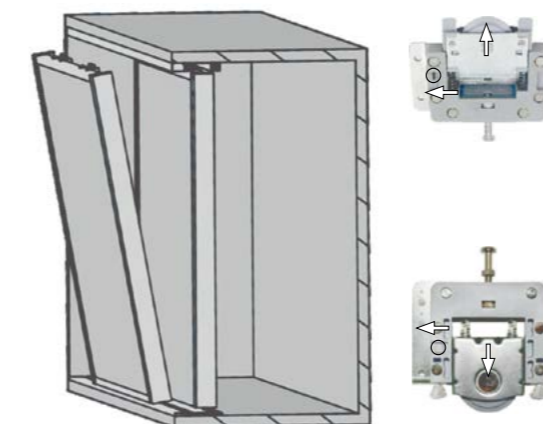
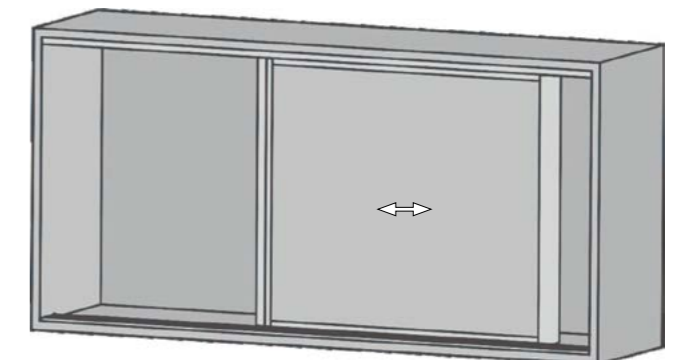


Схема установки двери

Установите сначала нижний ролик, затем верхний. После установки двери переведите ролики в открытое положение



Отведите крючок в открытое положение согласно изображению



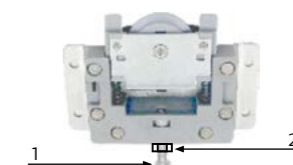
Установка доводчика

Для фиксации доводчика в направляющей используйте шестигранный ключ



Регулировка дверей по высоте

1. Отрегулируйте дверь по высоте при помощи винта на ролике.
2. Зафиксируйте данное положение гайкой



Максимальная нагрузка на дверь: 50 кг.

Толщина двери: 18-20 мм.

Ширина двери: 500-1800 мм.

Высота двери: 800-2800 мм.



## Раздвижная система MODUS T309

### Особенности системы:

- врезные ролики, монтируются прямо на дверное полотно, что позволяет использовать фасады толщиной от 18 мм
- доводчики на открытие и закрытие входят в комплект, легко и надежно монтируются в верхнюю направляющую
- благодаря врезным направляющим, шкаф выглядит легче, алюминиевых профилей совсем не видно
- возможность использование фасадов без вертикальных и горизонтальных профилей
- минимальное расстояние между дверными полотнами

- значительное отличие в цене от классических систем для шкафов-купе
- Рекомендуется установка выпрямителей MODUS

### Комплектация системы:

- Верхняя/нижняя направляющая.
- Верхние и нижние ролики.
- Доводчики.

### Характеристики двери:

- Максимальная нагрузка на дверь: 50 кг.
- Толщина двери:  $\geq 18$  мм.

## Техническое описание раздвижной системы MODUS T309

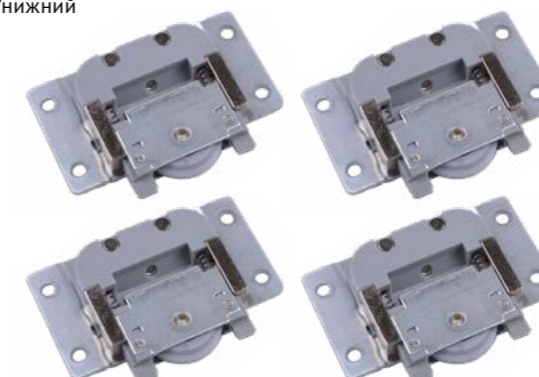
Доводчик



Верхняя/нижняя направляющая S30



Верхний/нижний ролик



Нагрузка на дверь: до 50 кг  
Толщина двери:  $\geq 18$  мм

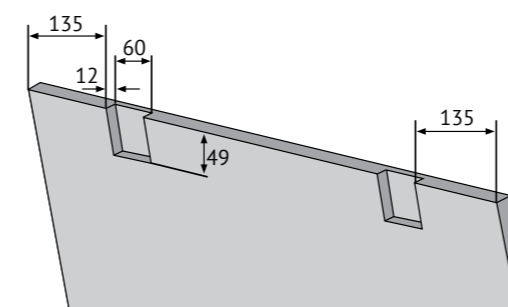


Схема фрезеровки фасада под ролики

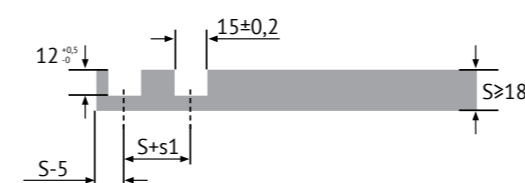


Схема фрезеровки паза под направляющие

Схема расположения фасадов

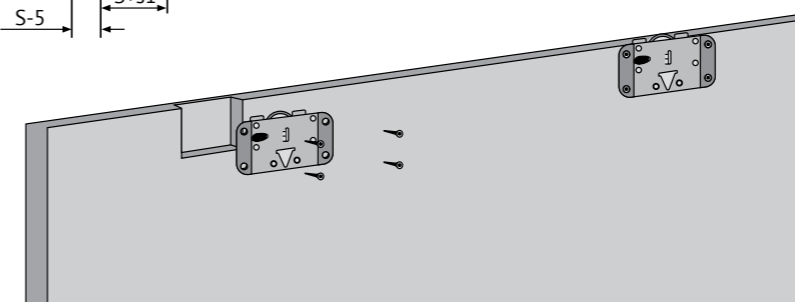
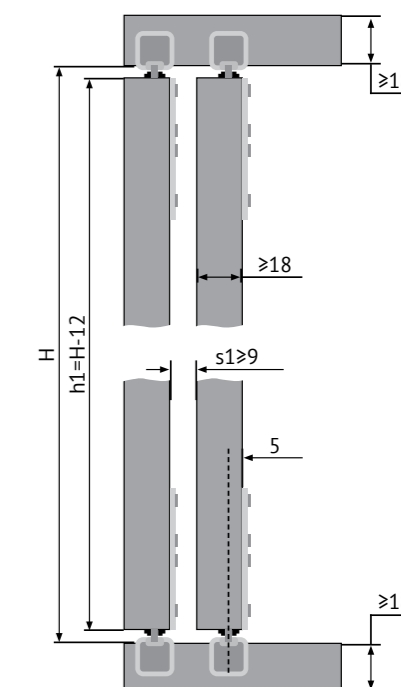


Схема установки роликов

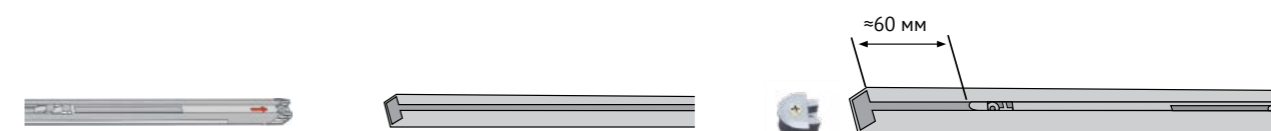


Схема установки доводчиков





**НОВИНКА**

## Раздвижная система для легких фасадов SRF

Новинка в нашем каталоге - система для раздвижных мебельных фасадов MODUS. Система позволяет использовать в качестве фасада ДСП, МДФ, стекло (в Z-профиле) и шпонированные фасады.

### Система включает в себя:

- верхняя и нижняя одинарная направляющие по 5 м;
- 2 комплекта роликов.

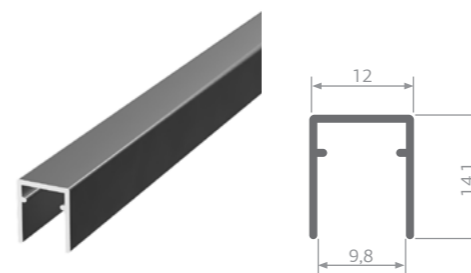
Отличительная особенность - простота монтажа и регулировки.

### Технические характеристики:

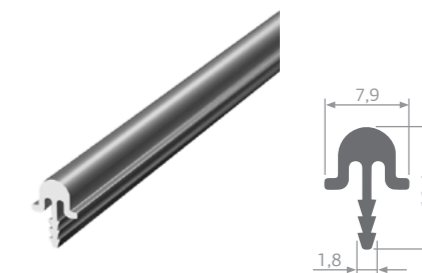
- нагрузка на дверь - до 30 кг.
- толщина фасада: 18-25 мм.

## Техническое описание раздвижной системы для легких фасадов SRF

Направляющая верхняя S72



Направляющая нижняя S73



### Технические характеристики:

Нагрузка на дверь: до 30 кг  
Толщина фасада: 18-25 мм

### Комплектующие:

Верхняя одинарная направляющая, 5 м  
Нижняя одинарная направляющая, 5 м  
2 комплекта роликов

Схема установки роликов

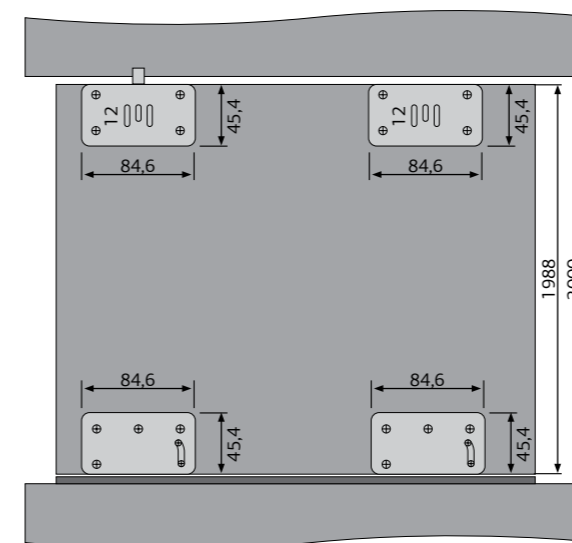
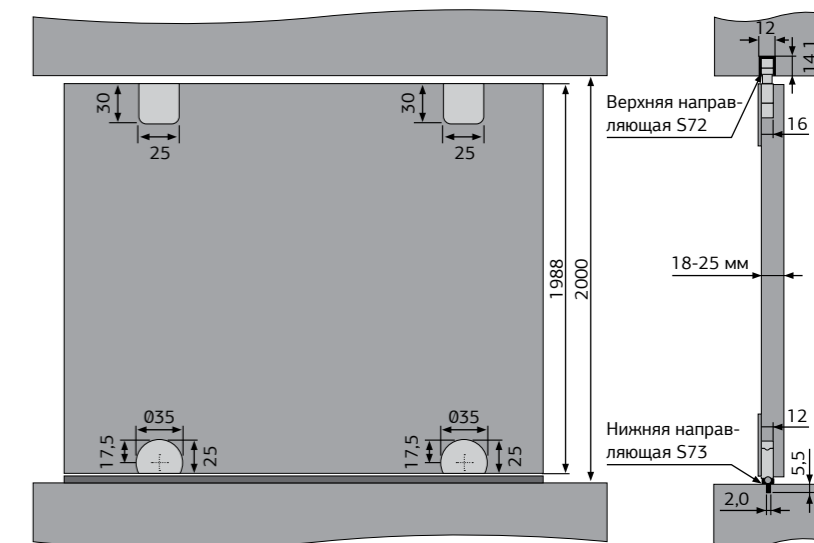


Схема фрезеровки фасада





## Техническое описание подвесной системы MODUS AIR

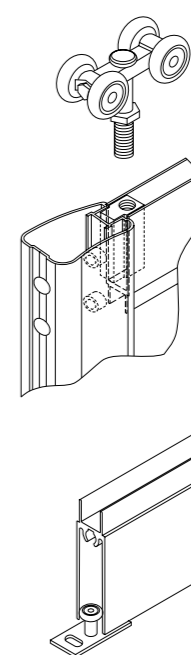
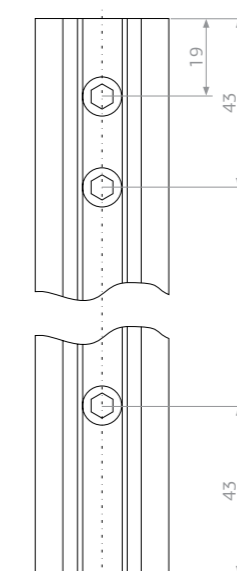
Таблица расчета раздвижных дверей для подвесной системы AIR

Профиль	Высота двери (S), где Высота проема (H)	Ширина двери (L), из расчета на 2 двери, где Ширина проема (B)	Просчет наполнения			
			Стекло		ДСП	
			Высота стекла	Ширина стекла	Высота ДСП	Ширина ДСП
MS 110	H - 58 мм	$(B + 30 \text{ мм})/2$	S - 94 мм	L - 50 мм	S - 92 мм	L - 48 мм
MS 140	H - 58 мм	$(B + 25 \text{ мм})/2$	S - 94 мм	L - 35 мм	S - 92 мм	L - 33 мм
MS 155	H - 58 мм	$(B + 40 \text{ мм})/2$	S - 94 мм	L - 65 мм	S - 92 мм	L - 62 мм
MS 160	H - 58 мм	$(B + 20 \text{ мм})/2$	S - 94 мм	L - 26 мм	S - 92 мм	L - 23 мм
MS 180	H - 58 мм	$(B + 48 \text{ мм})/2$	S - 94 мм	L - 80 мм	S - 92 мм	L - 77 мм

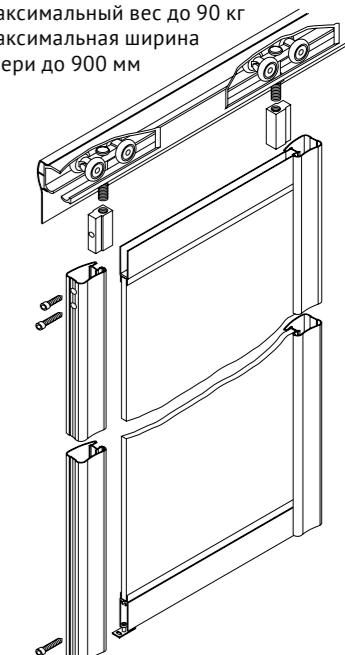
Таблица расчета наполнения со стыковочным профилем

Наполнение	MS 410A	MS 450	MS 451
стекло + стекло	3-4	3-4	10
стекло + ДСП	2	2	9
ДСП + ДСП	1	1	8

Присадка отверстий для подвесной системы



Максимальный вес до 90 кг  
Максимальная ширина двери до 900 мм



## Подвесная система MODUS AIR

Раздвижная подвесная система MODUS AIR – это удобно, легко и функционально. Основными достоинствами системы являются отсутствие нижней направляющей и бесшумность хода. Кроме того, раздвижные подвесные двери отличаются легкостью монтажа, установить их может и непрофессионал. Конструкция подвесной системы способна удерживать дверь весом до 90 кг. Использование именно такой технологии изготовления подвесной системы позволяет открывать двери в одной плоскости, что значительно экономит пространство, столь ценное в современном мире.

### Составные элементы системы

**MS 110**  
Профиль вертикальный



**MS 140**  
Профиль вертикальный



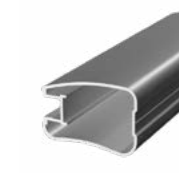
**MS 155**  
Профиль вертикальный



**MS 160**  
Профиль вертикальный



**MS 180**  
Профиль вертикальный



**MS 182**  
Направляющая для подвесной системы



**MS 220**  
Профиль горизонтальный нижний



Комплект фурнитуры для подвесной системы



**MS 181**  
Накладка для подвесной системы



**MS 410A, MS 450, MS 451**  
Профили разделительные







## Подвесная система MODUS ORK

### Особенности системы:

- Двухсторонняя система доводчиков – функция плавного открывания и закрывания дверей;
- Возможность использования в качестве фасадов различные материалы – МДФ, ДСП, стекло (на основе), массив и т.д.;
- Устойчивый и бесшумный ход дверей;
- Антиджампинг – механизм, предотвращающий выскальзывание дверей из направляющих, что обеспечивает безопасное использование системы;
- Скрытая система монтажа.
- При использовании фасадов без профиля рекомендуется установка выпрямителей MODUS

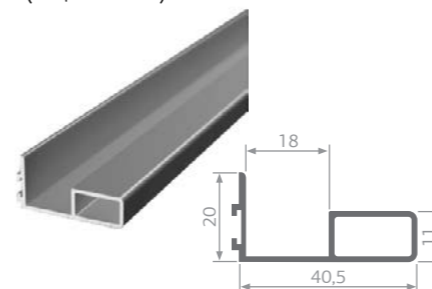
### Технические характеристики:

- Максимальная нагрузка на дверь 70 кг;
- Толщина двери 18-40 мм;
- Ширина двери 500-1800 мм;
- Высота двери 800-2800 мм.

## Комплектующие

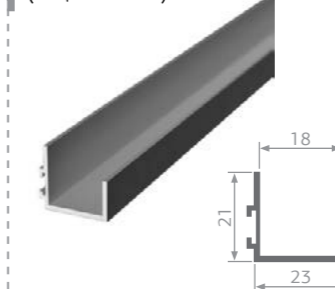
### MS 60

Профиль вертикальный внешний (опционально)



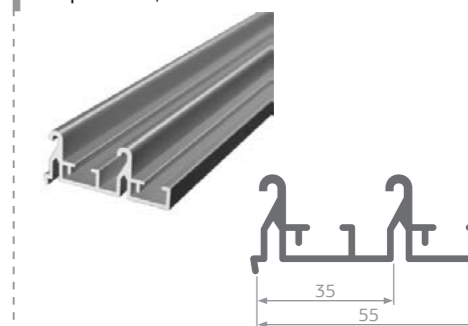
### MS 61

Профиль вертикальный внутренний (опционально)



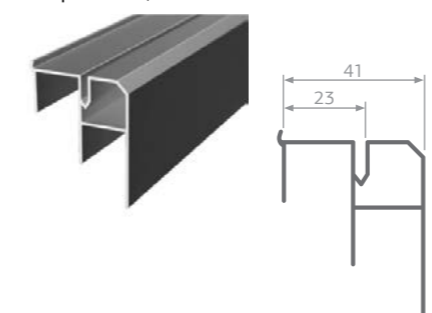
### MS 62

Верхняя направляющая



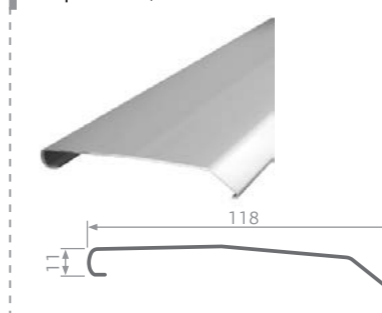
### MS 63

Нижняя направляющая



### MS 64

Накладка для верхней направляющей



Верхний ролик для внешней двери



Нижний ролик для внешней двери



Верхний ролик для внутренней двери



Нижний ролик для внутренней двери



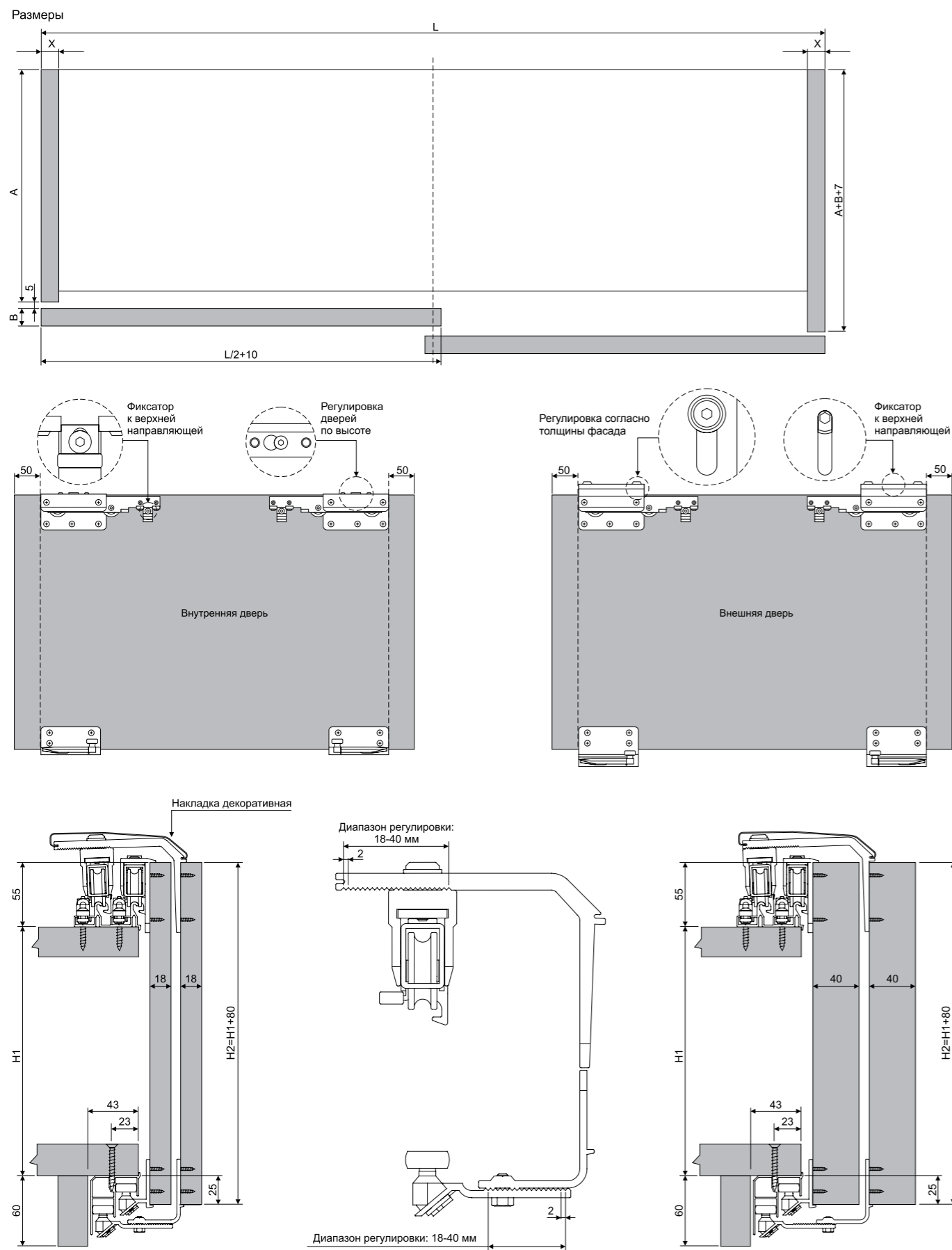
Демпфер



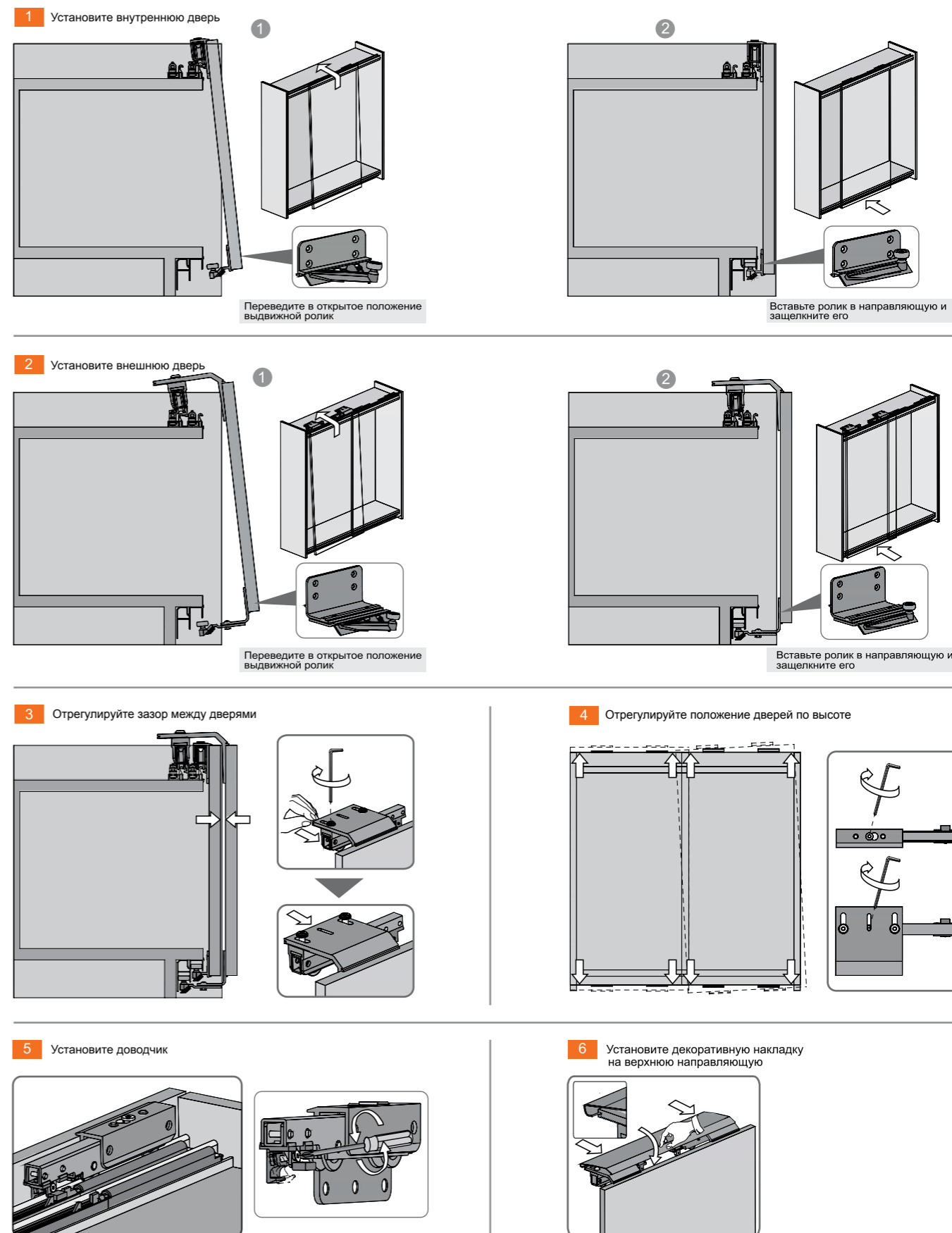
Доводчик



# Техническое описание подвесной системы MODUS ОРК



# Техническое описание подвесной системы MODUS ОРК







**НОВИНКА**

## Компланарная система MODUS

Компланарная система MODUS – это современный механизм плавного и бесшумного скольжения дверей, при котором двери в закрытом состоянии располагаются в одной плоскости.

### Особенности системы:

- Двери в закрытом состоянии находятся на одной линии, образуя единый фасад.
- Единое полотно дает больше возможности для создания оригинального и стильного декора.
- Все направляющие располагаются за дверьми, тем самым обеспечивая защиту комплектующих от пыли и мусора по сравнению с традиционными системами.

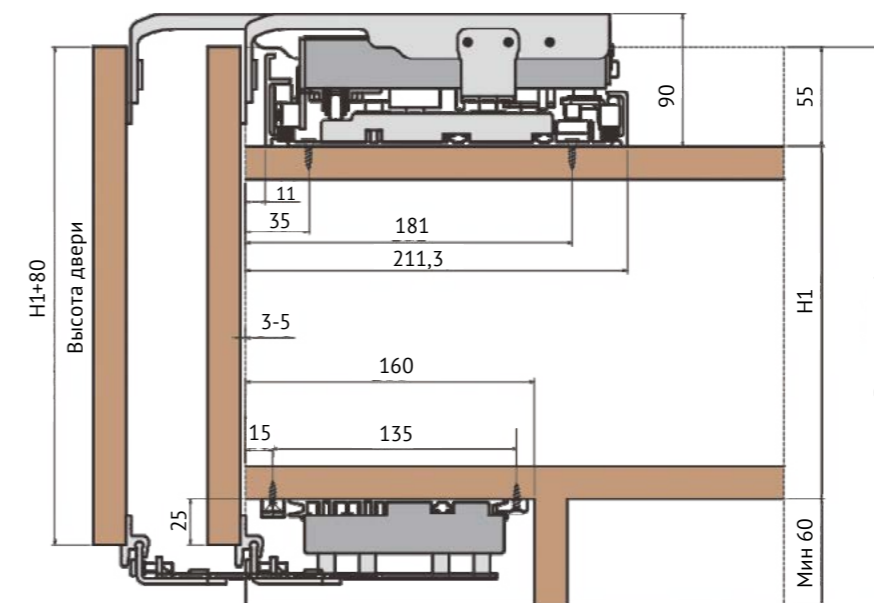
- Система оснащена механизмами плавного и бесшумного скольжения.
- Благодаря компланарному механизму экономится до 10% объема шкафа.
- Рекомендуется установка выпрямителей MODUS

### Технические характеристики:

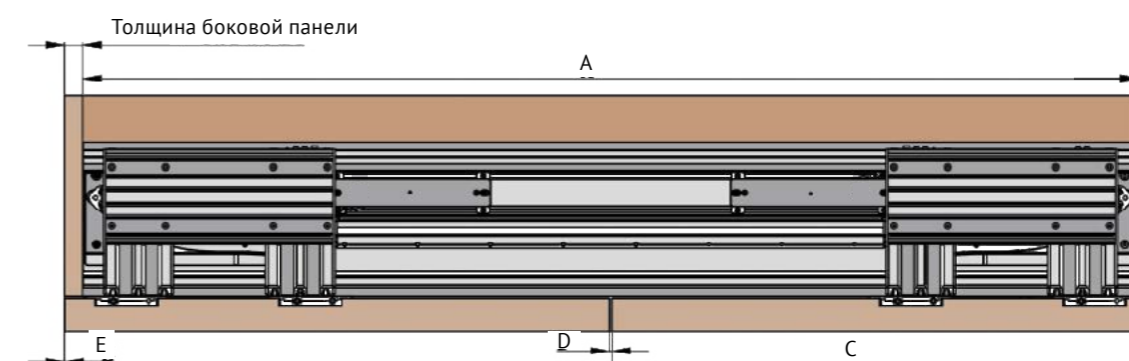
- Нагрузка на дверь: до 60 кг.
- Толщина двери: 18-45 мм.
- Длина направляющей: 2000 мм.

## Техническое описание компланарной системы MODUS

Технические характеристики

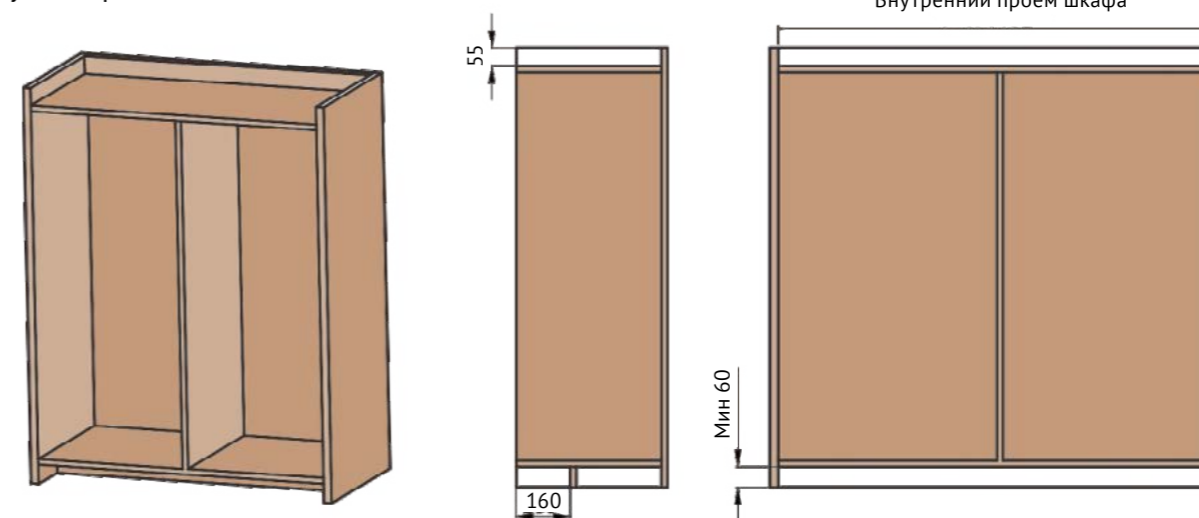


Толщина двери 18-45 мм (вместе с ручкой)



A – Внутренний проем шкафа  
 D – Расстояние между дверями (3-5 мм)  
 E – Расстояние между боковой панелью и дверью  
 C – Ширина двери =  $\frac{(A+2T-2E-D)}{2}$

Корпус шкафа





НОВИНКА

## Раскладная система MODUS

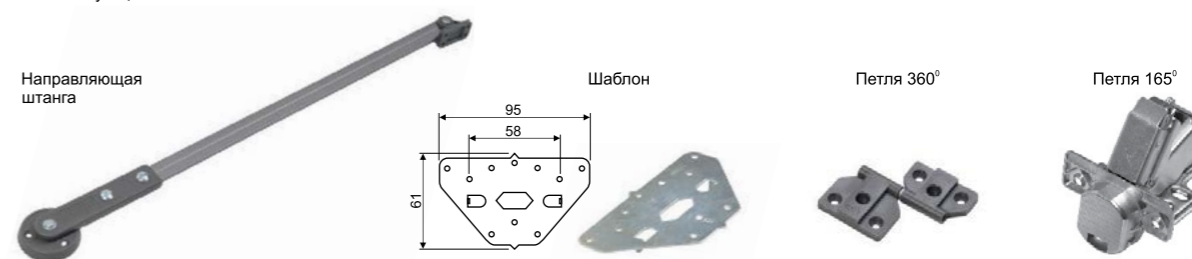
Раскладная система MODUS - это удобный и практичный механизм, который позволит значительно увеличить полезное пространство в интерьере за счет уменьшения площади открывания дверей шкафа.

### ПРЕИМУЩЕСТВА МЕХАНИЗМА MODUS ДЛЯ СКЛАДНЫХ ДВЕРЕЙ ШКАФОВ

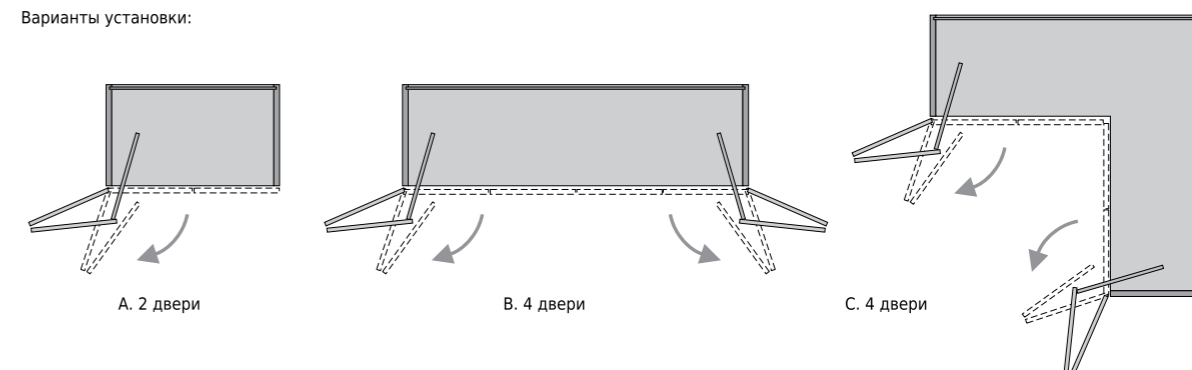
- система рассчитана на 2 двери весом до 40 кг;
- допустимая толщина фасада (дверей) - от 16 до 28 мм;
- механизм оснащен системой плавного закрывания и петлями с углом открывания 165°, что обеспечивает свободный доступ к содержимому шкафа;
- простой монтаж, без трудностей и специального инструмента;
- все элементы механизма поставляются одним комплектом, система готова к сборке.

## Техническое описание раскладной системы MODUS

Комплектующие:

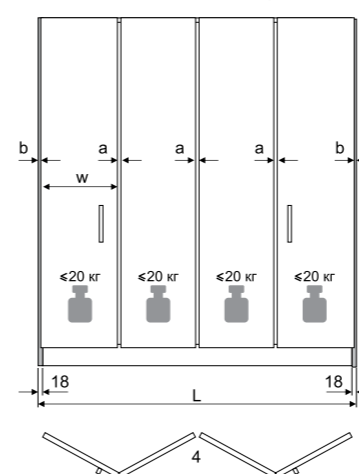


Варианты установки:

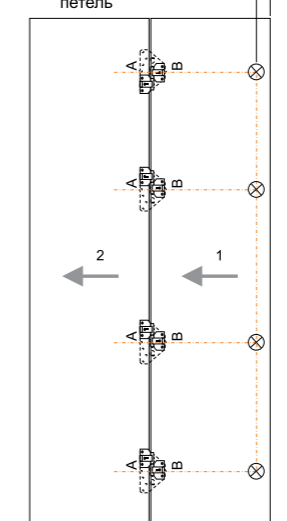


Технические характеристики двери:

1 Ширина двери  $W = \frac{L - 3 \times a - 2 \times b}{4}$

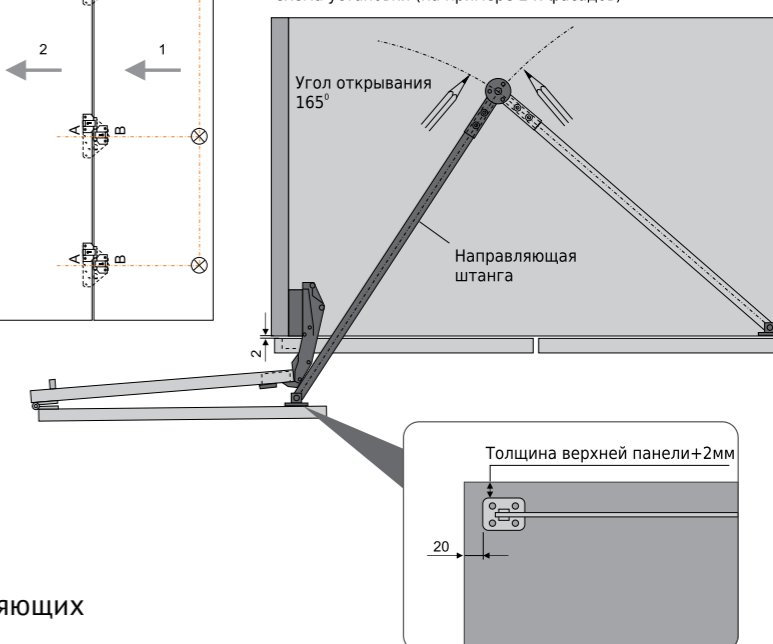


2 Схема размещения петель



Ширина двери: 300-400 мм

Схема установки (на примере 2-х фасадов)



Основные характеристики:

Угол открывания дверей - 165°

Нагрузка: до 40 кг (на две двери)

Толщина двери: 16-28 мм

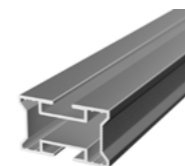
Не требуется использование направляющих





## Комплектующие

**PA01**  
Профиль  
опорный  
алюминиевый



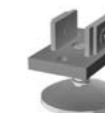
**PP01**  
Крепление  
пол-потолок



**PP02**  
Крепление  
пол-потолок с  
площадкой под  
саморез



**PP03**  
Крепление  
пол-потолок с  
фиксирующим  
винтом



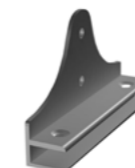
**SP40**  
Крепление  
к стене/полу  
закладное  
(торцевое)



**PD01**  
Полкодержатель



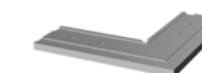
**PD02**  
Полкодержатель  
для полок из  
стекла



**PD03**  
Полкодержатель  
поворотный для  
наклонных полок



**U1**  
Угловой элемент  
закладной



**K046**  
Крепление  
для ящиков



**TR 01**  
Штанга овальная



**D020**  
Штангодержатель



**ZK03**  
Закладное  
крепление  
для навесных  
элементов



**ZK01**  
Закладное  
крепление  
для навесных  
элементов



Винт потай  
для крепления  
навесных  
элементов и опор



**TR 04**  
Уплотнитель  
для штанги



## Гардеробная/стеллажная система MODUS

Модульная стеллажная система – это прочный каркас из алюминиевых стоек, к которому крепятся элементы мебели: полки, ящики, вешалки для одежды, корзины для белья и другие нужные аксессуары различного назначения (навесные элементы из ДСП, МДФ, стекла или металла). Стеллажи легко сконструировать и установить. Они просты и удобны, красивы и надежны. Мебельные системы не загромождают пространство, служат Вашему комфорту и украшают интерьер дома, офиса, гостиницы или магазина.

Профиль и фурнитура представлены в двух цветах: серебро и черный. Стойки каркаса устанавливаются враспор между полом и потолком, либо крепятся к несущей стене. Если высота Вашего потолка более трех метров – не проблема: длина алюминиевого профиля – 6,1 м и 5,5 м.

Вам не нужны специальные навыки и инструменты! Вы легко сможете собрать простой красивый стеллаж, используя набор всего из трех элементов: профиль, опора и держатель полок. Заказав данную систему, Вы получите красивую и удобную организацию как домашнего, так и рабочего пространства.

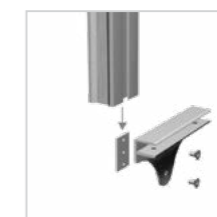


## Техническое описание

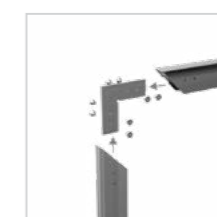
Рекомендуемая ширина монтажного проема – 600-1000 мм,  
глубина стеллажа – 400-600 мм.



**PP01**  
Крепление вертикального профиля  
(пол/потолок)  
Высота крепления от 70 до 85 мм  
(оптимально 76 мм)



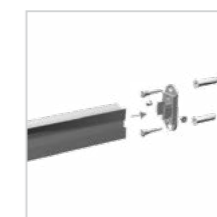
**PD02**  
Крепление стеклянных полок  
Ширина полки = Ширина монтажного  
проема минус 8 мм. В качестве полок  
рекомендуем использовать стекло  
толщиной 6 или 8 мм.



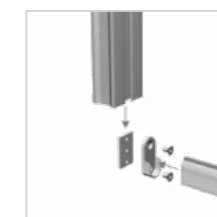
**U1**  
Угловое соединение



**PD03**  
Крепление наклонных полок  
Ширина полки = Ширина монтажного  
проема минус 2 мм.



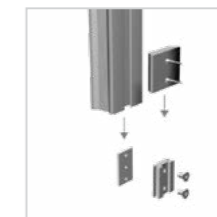
**PP02**  
Крепление универсальное  
(пол/потолок/стена)  
Высота крепления с площадкой - 13 мм  
Высота крепления без площадки - 11 мм



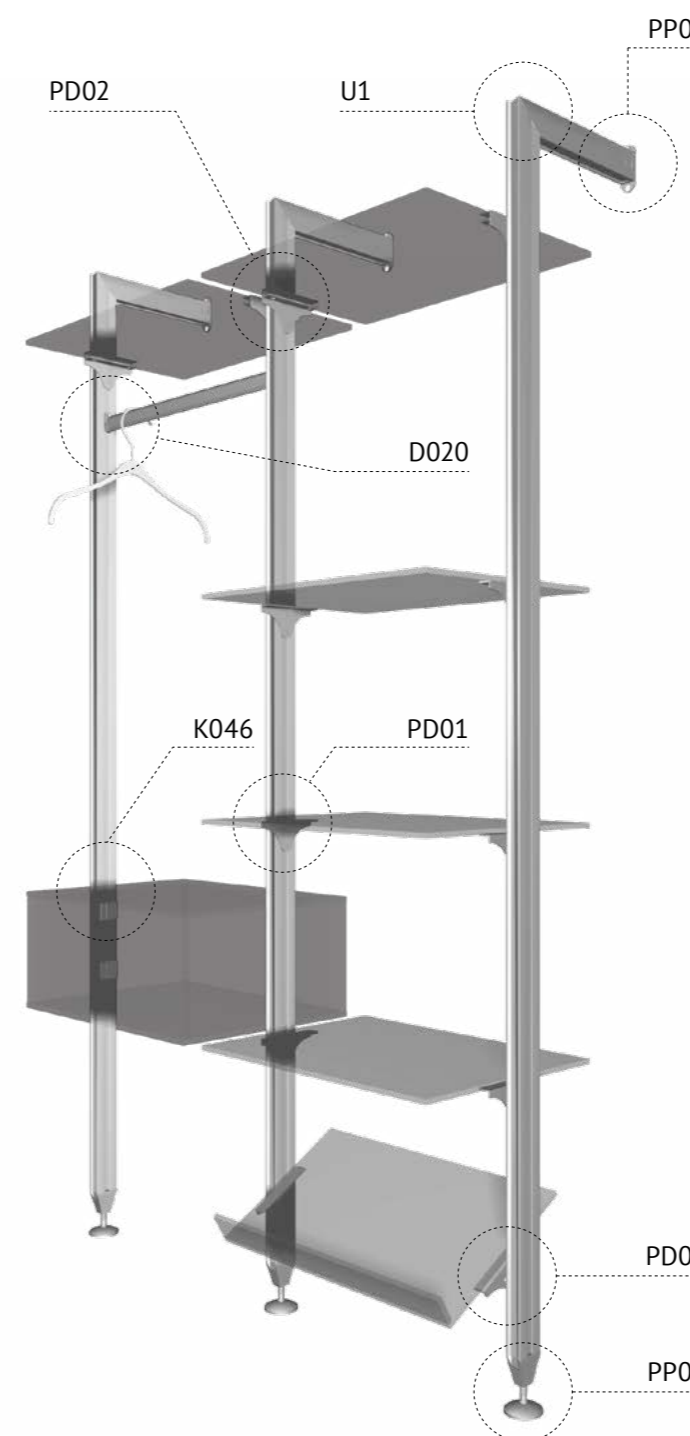
**D020**  
Крепление овальной штанги  
Длина штанги = Ширина монтажного  
проема минус 7 мм.



**PD01**  
Крепление полок из ДСП  
или МДФ  
Ширина полки = Ширина монтажного  
проема минус 2 мм.



**K046**  
Крепление навесных модулей  
Ширина секции = Ширина монтажного  
проема минус 25 мм.







**НОВИНКА**

## Каркасная система MODUS

Новинка в нашем каталоге – каркасная система MODUS, это универсальная система, которая позволяет создавать различные варианты открытых полок, стеллажей, всевозможных систем хранения. Её можно встраивать в уже готовые мебельные конструкции либо использовать по отдельности.

Открытые системы хранения очень популярны в современном дизайне интерьера. Каркасные конструкции в чёрном цвете прекрасно впишутся в современный интерьер, оформленный в любом из популярных стилей.

Для сборки системы мы предлагаем три вида профилей и соединительные углы, позволяющие создавать любые конструкции. Одноуровневые и многоуровневые каркасы системы MODUS можно моделировать как со стеклянными, так и с деревянными полками.

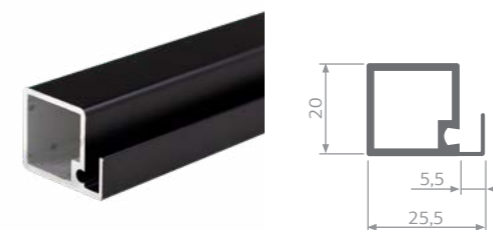
**KS1**  
Профиль основной



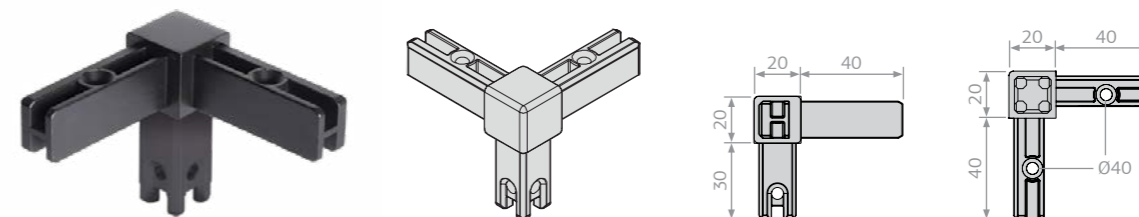
**KS2**  
Профиль под ДСП



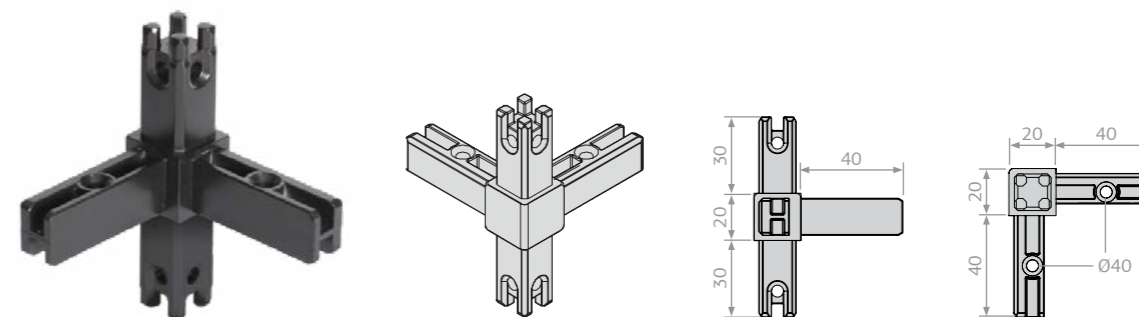
**KS3**  
Профиль под стекло



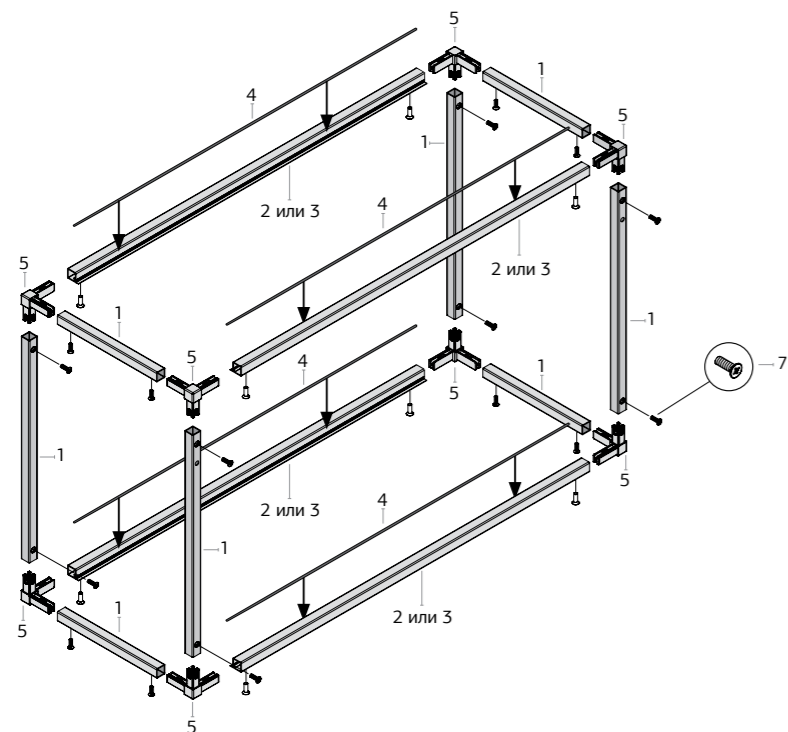
**U1**  
Уголок соединительный



**U2**  
Уголок соединительный

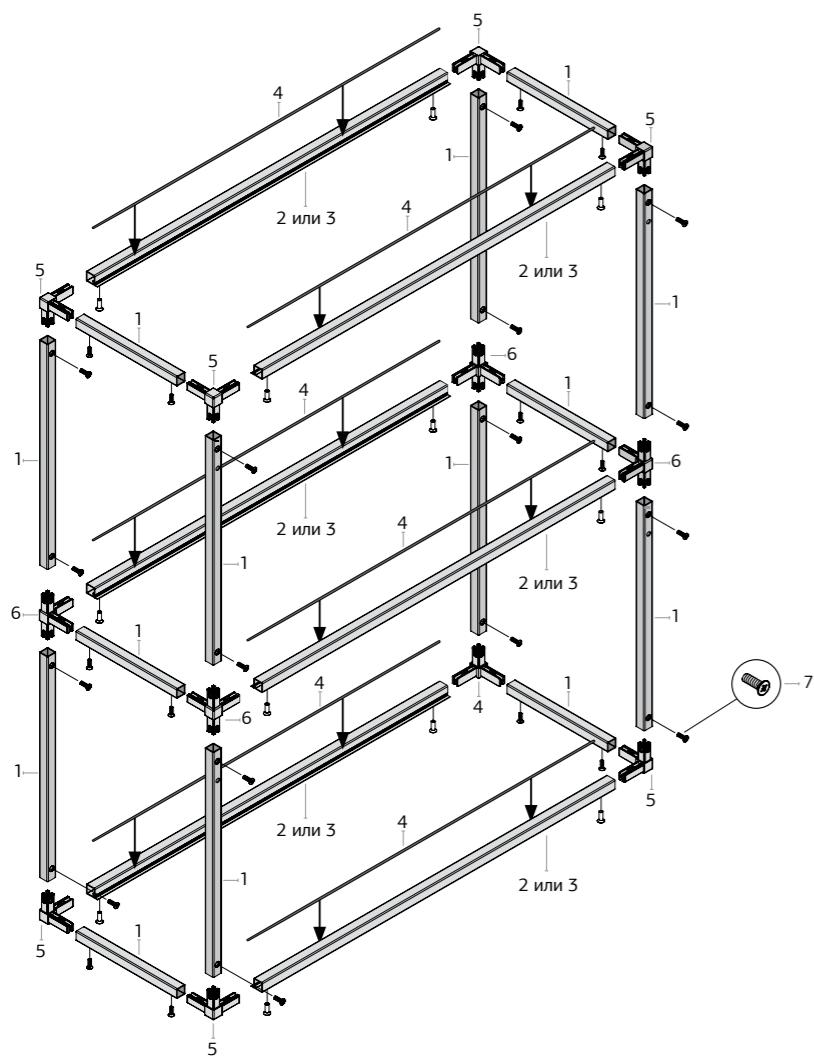


# Техническое описание каркасной системы MODUS



## ВАРИАНТ КОМПЛЕКТАЦИИ ОДНОУРОВНЕГО КАРКАСА

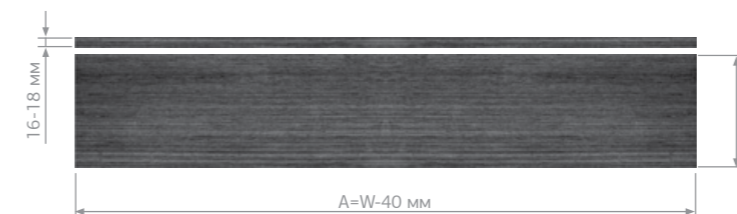
- 1 – профиль основной
- 2 – профиль под дсп
- 3 – профиль под стекло
- 4 – уплотнитель для профиля
- 5 – уголок соединительный U1, 8шт
- 7 – винт, 24 шт.



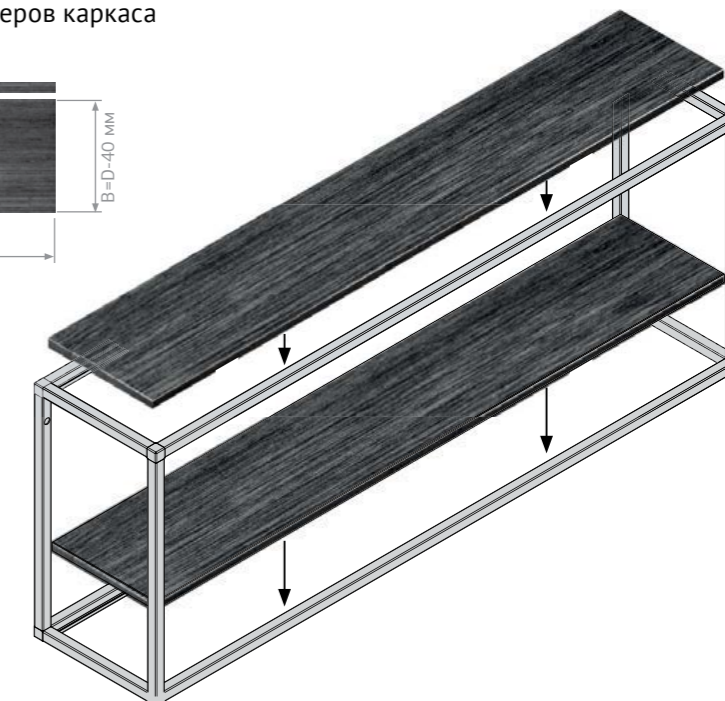
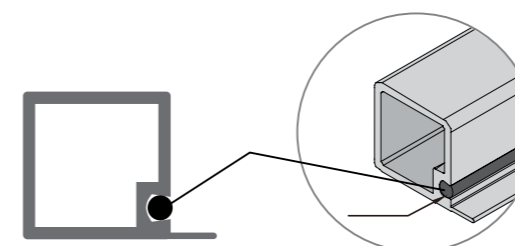
## ВАРИАНТ КОМПЛЕКТАЦИИ ДВУХУРОВНЕГО КАРКАСА

- 1 – профиль основной
- 2 – профиль под дсп
- 3 – профиль под стекло
- 4 – уплотнитель для профиля
- 5 – уголок соединительный U1, 8шт
- 6 – уголок соединительный U2, 8шт
- 7 – винт, 24 шт.

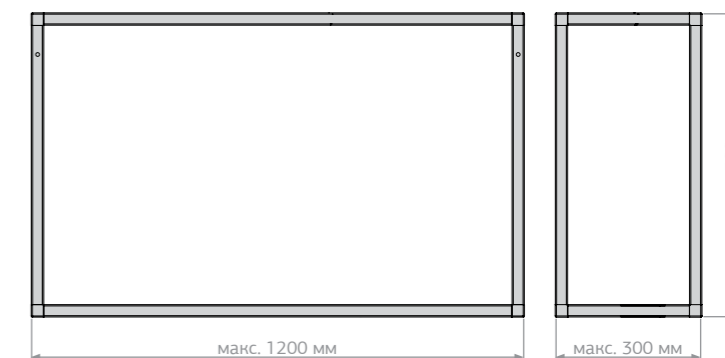
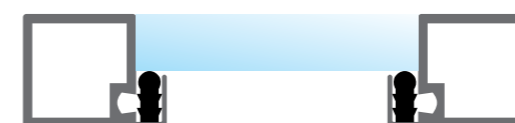
## Расчет размеров полки исходя из габаритных размеров каркаса



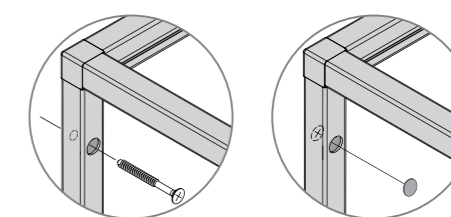
W - ширина каркаса в мм  
D - глубина каркаса в мм



## Габаритные размеры каркаса, рекомендованные производителем



## Схема крепления каркаса и максимальная нагрузка



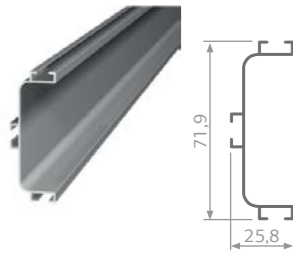
**макс. 50 кг./м²** максимальная нагрузка - 50 кг на 1 кв. метр указана на 1 полку, при условии, что соблюдены габаритные размеры каркаса, рекомендованные производителем, фиксация к стене произведена надлежащим образом, а так же при равномерном распределении нагрузки.



## Профиль для кухонных баз

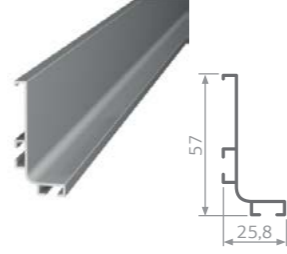
Новая система профилей для производства мебели без использования ручек. Для данных профилей характерно общее стилистическое решение для верхних и нижних баз.

Профиль С-образный для нижних баз



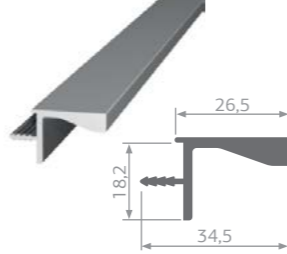
серебро A00 • белый A16  
инокс A04 • черный браш A25

Профиль L-образный для нижних баз



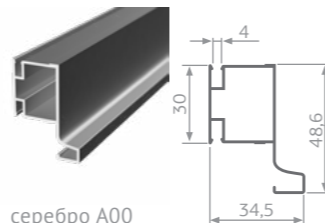
серебро A00 • белый A16  
инокс A04 • черный браш A25

Профиль врезной для верхних баз



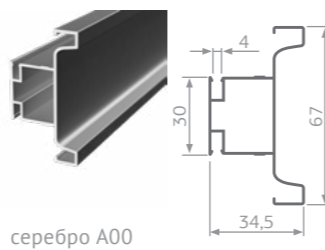
серебро A00 • белый A16  
инокс A04 • черный браш A25

Профиль L-образный вертикальный



серебро A00

Профиль С-образный вертикальный



серебро A00

Заглушки внешние для профиля L-образного



Заглушки внутренние для профиля L-образного



Заглушки внешние для профиля С-образного



Заглушки внутренние для профиля С-образного



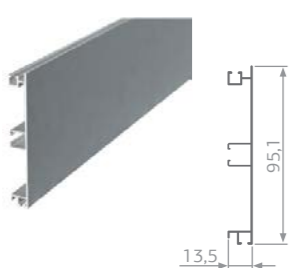
Комплект креплений для L и С-образных горизонтальных профилей



## Цокольные системы

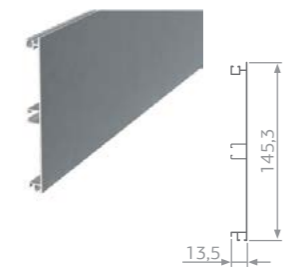
Цокольные системы – это неотъемлемый элемент декора современной кухни. Цоколи не только скрывают неприглядные швы, зазоры и прочие дефекты, но и позволяют создавать оригинальные дизайнерские решения. Цоколи из металла отличает прочность и износостойкость. Они прекрасно подойдут для мебели в стиле хай-тек и модерн.

Цоколь алюминиевый 100



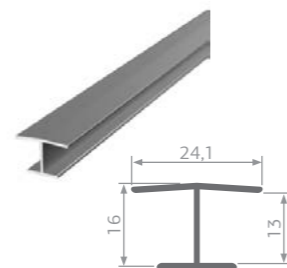
серебро A00 • белый A16

Цоколь алюминиевый 150



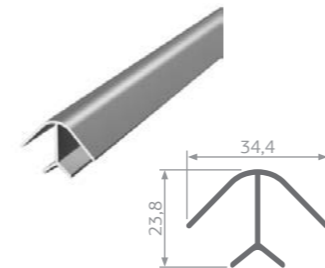
серебро A00 • белый A16

Угол прямой стыковочный



серебро A00 • белый A16

Угол универсальный

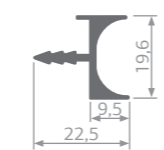


серебро A00 • белый A16

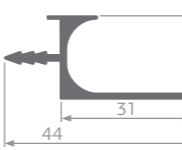
## Врезные профиль-ручки для фасадов. Серия TW

Ручки-профили для мебельных фасадов относятся к категории лицевой мебельной фурнитуры, поэтому для них важной функциональной особенностью является эргономичность. Мы предлагаем 5 видов торцевых ручек, которые, на наш взгляд, отличаются максимальным удобством, красивым внешним видом, современным дизайном. Правильно подобранные ручки радуют глаз и создают дополнительный комфорт при использовании мебельной гарнитуры. Все ручки изготовлены из алюминиевого сплава и имеют качественное анодированное покрытие. Длина профиля – 5 м. Цвет серебро.

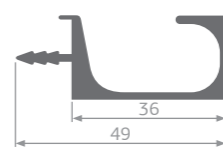
TW4 Профиль-ручка



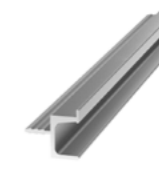
TW5 Профиль-ручка



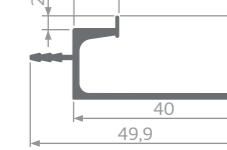
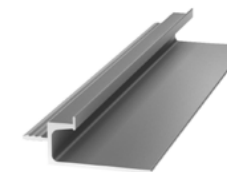
TW7 Профиль-ручка



TW8 Профиль-ручка



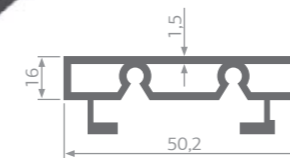
TW9 Профиль-ручка



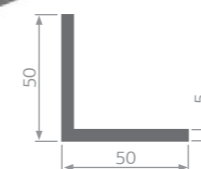
## Профиль для изготовления световых полок

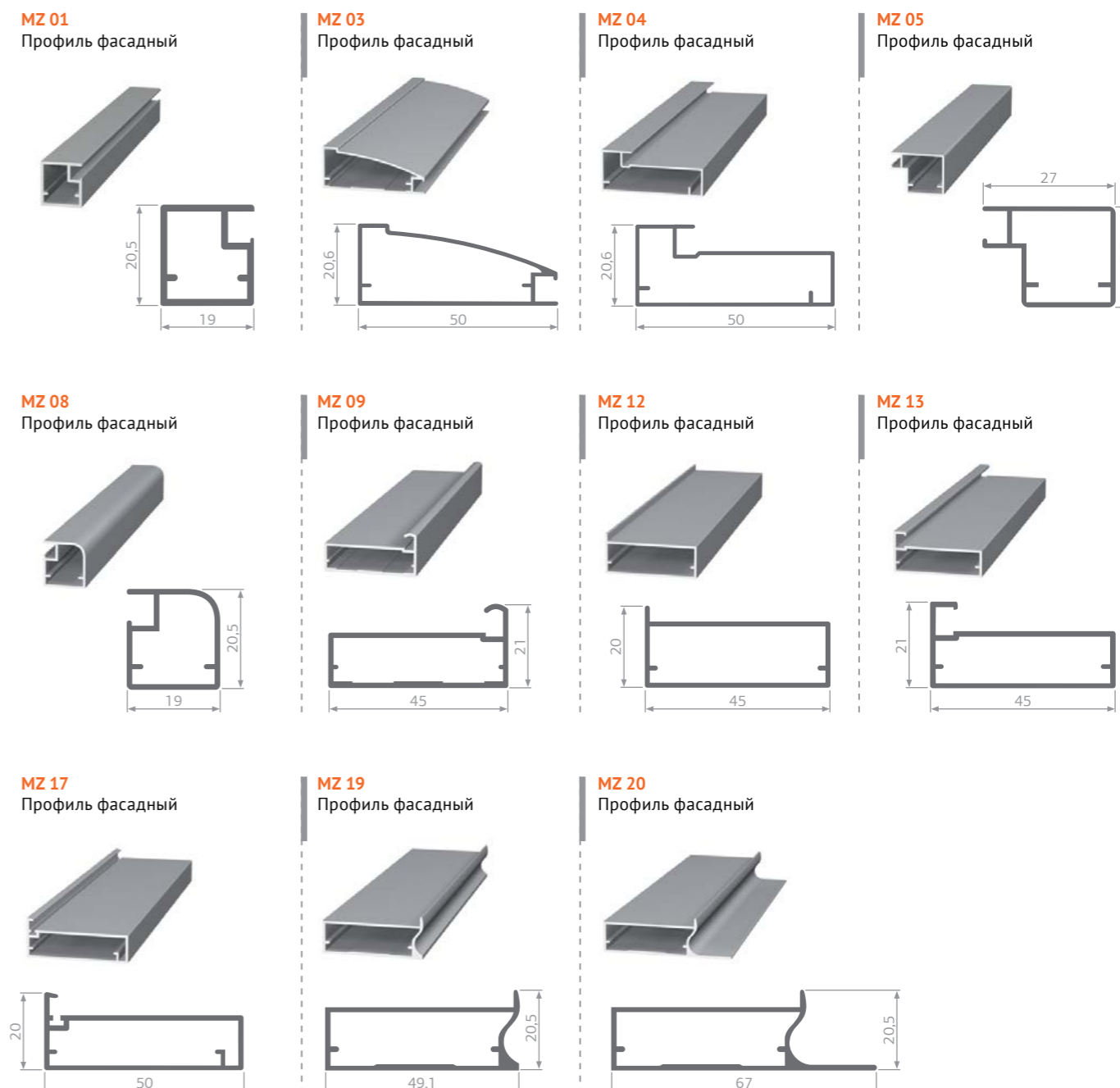
Профиль LT01 предназначен для сборки многофункциональной световой полки, которая станет стильным элементом на Вашей кухне, в спальне или прихожей, в ванной комнате или гардеробной. Световые элементы располагаются за стеклом. Благодаря стеклянным основаниям полка подсвечивает вверх и вниз одновременно. Соединяются профили прямыми алюминиевыми угловыми элементами, что делает соединение очень прочным. Ширина профиля – 50,2 мм, длина – 5,8 м.

Профиль для световой полки



Уголок для профиля



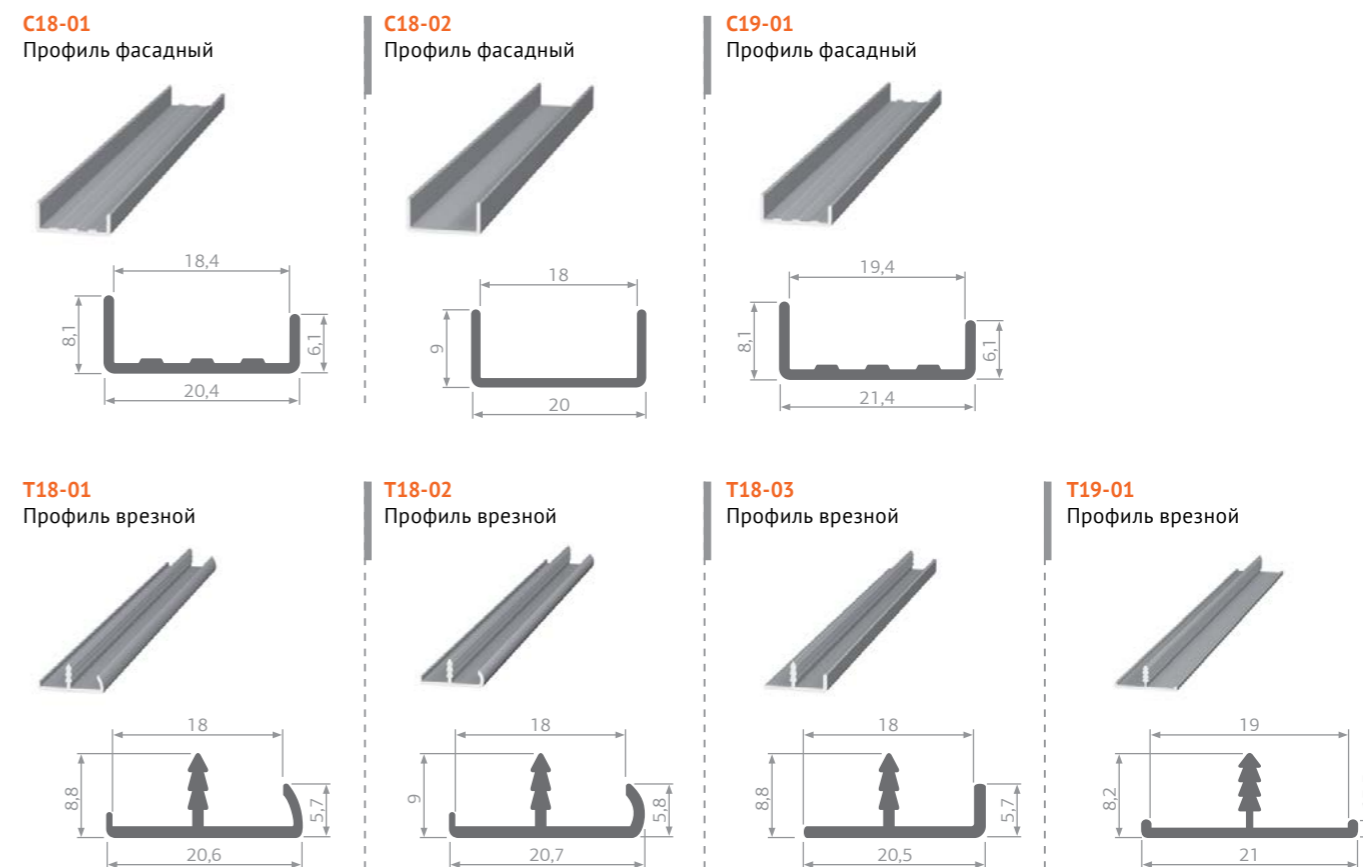


## Фасадный профиль. Серия MZ

Для изготовления фасадов мебели и кухонь нами представлена широкая линейка рамочных профилей. В нашем ассортименте 11 видов фасадного профиля. Узкий рамочный профиль предлагается в трех вариантах. Широкие рамочные профили в различном исполнении позволят изготовить самые популярные варианты мебельных фасадов. Стандартный цвет профилей – серебро, но мы, чтобы удовлетворить вкусы и потребности наших клиентов, можем предложить фасадный профиль в других цветах: шампань, коньяк, золото, белый, черный глянец, черный матовый, серебро браш, шампань браш, золото браш, черный браш.

	MZ01	MZ04	MZ12	MZ03	MZ05	MZ08	MZ09	MZ13	MZ17	MZ19	MZ20
Серебро А00	■	■	■	■	■	■	■	■	■	■	■
Шампань А06	■	■	■	■	■	■	■	■	■	■	■
Коньяк А07	■	■	■	■	■	■	■	■	■	■	■
Золото А20	■	■	■	■	■	■	■	■	■	■	■
Белый А16	■	■	■	■	■	■	■	■	■	■	■
Черный глянец А9017	■	■	■	■	■	■	■	■	■	■	■
Серебро браш А29	■	■	■	■	■	■	■	■	■	■	■
Золото браш А39	■	■	■	■	■	■	■	■	■	■	■
Шампань браш А59	■	■	■	■	■	■	■	■	■	■	■
Черный браш А25	■	■	■	■	■	■	■	■	■	■	■





## Фасадный профиль. Серия С. Серия Т.

Для декоративного оформления края столешниц, полок, а также изготовления мебельных фасадов с глухим заполнением (ДСП, МДФ, пластик и т.п.) мы предлагаем Вам алюминиевые профили С-образной формы.

Врезные алюминиевые профили Т-образной формы используются для декоративного оформления мебельных фасадов. При изготовлении мебели эти профили играют роль декоративно-защитного канта. Наиболее часто врезные профили устанавливаются на мебель, изготовленную из ЛДСП, пластика или панелей с акриловым покрытием.

## Цветовая гамма

	C18-01	C18-02	C19-01	T16-02	T18-01	T18-02	T18-03	T19-01
Серебро А00	■	■	■	■	■	■	■	■
Шампань А06	■	□	□	□	■	□	□	□
Коньяк А07	■	□	□	□	■	■	□	□
Серебро браш А29	□	□	□	□	□	■	□	□



Серебро А00



Золото розовое глянец А23



Шампань А06



Шампань глянец А05



Коньяк А07



Коньяк глянец А08



Золото А20



Графит глянец А09



Золото розовый А22



Серебро браш А29



Графит А19



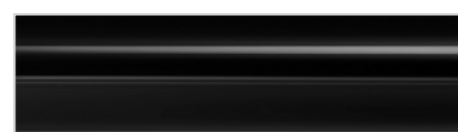
Черный браш А25



Белый А16



Инокс А04



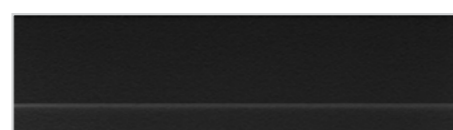
Черный глянец А9017



Графит браш А49



Серебро глянец А02



Черный матовый А15



Бронза глянец А17



Зебрано глянец А55



Золото браш А39



Вишня А33



Серебряное дерево А53



Красное дерево А32



Золотое дерево А43



Дуб дымчатый А60



Белый карандаш А40



Орех темный А34



Клен А30



Венге А31



Дуб молочный А50



Венге табако А51



Ясень шимо А52



Венге глянец А36



Дуб А35



Капучино глянец А54



Махагон глянец А56



Бук А57



Дуб серо-бежевый А61



Шампань браш А59





[modusline.ru](http://modusline.ru)  
[modusline.com](http://modusline.com)